

Số: 1119 /TB-HĐTT

Hà Nội, ngày 28 tháng 4 năm 2021

THÔNG BÁO

Phòng thi, sơ đồ, địa điểm thi vòng 2, kỳ thi tuyển công chức năm 2020.

Thực hiện Quyết định số 4064/QĐ-UBND ngày 11/9/2020 của UBND Thành phố về việc phê duyệt chỉ tiêu và Kế hoạch thi tuyển công chức làm việc tại Sở, cơ quan tương đương sở, UBND quận, huyện, thị xã thuộc Thành phố Hà Nội năm 2020; Quyết định số 35/QĐ-UBND ngày 04/01/2021 của UBND Thành phố về việc thành lập Hội đồng thi tuyển công chức thành phố Hà Nội năm 2020; Lịch tổ chức thi tuyển số 741/SNV-HĐTT ngày 26/3/2021 của Hội đồng thi tuyển công chức năm 2020. Hội đồng thi tuyển công chức thông báo danh sách thí sinh, phòng thi, địa điểm thi môn thi vòng 2, kỳ thi tuyển công chức năm 2020 như sau:

Tổ chức thi viết môn nghiệp vụ chuyên ngành tại Trường Phổ thông năng khiếu Thể dục thể thao Hà Nội, đường Lê Đức Thọ, Mỹ Đình 2, Nam Từ Liêm, Hà Nội (***nằm trong Trung tâm Đào tạo Vận động viên cấp cao Hà Nội***); tổng số 731 thí sinh, 30 phòng thi.

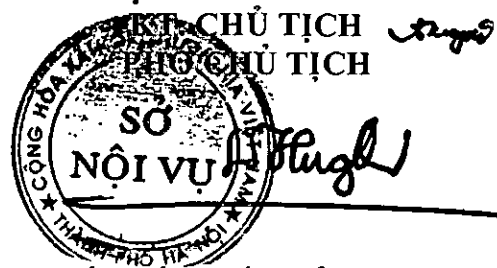
Những thí sinh đủ điều kiện dự thi viết môn nghiệp vụ chuyên ngành vòng 2 có thể đến xem trực tiếp phòng thi, địa điểm thi, nội quy, quy chế thi vào hồi 15 giờ 30 ngày 07/5/2021; có mặt trước cửa phòng thi lúc 7 giờ 30 ngày 08/5/2021 (**Thứ Bảy**) để dự thi viết môn nghiệp vụ chuyên ngành, khi đi mang theo giấy tờ tùy thân, đeo khẩu trang và thực hiện phòng chống Covid-19 theo hướng dẫn của Hội đồng tại điểm thi.

Có danh sách thí sinh dự thi, sơ đồ địa điểm thi, nội quy, quy chế thi kèm theo và được *đăng trên Website: sonoivu.hanoi.gov.vn* để các cơ quan, đơn vị, người dự thi biết, thực hiện ./.

Nơi nhận:

- Chủ tịch Hội đồng thi tuyển | (để báo cáo);
- Giám đốc sở Nội vụ
- Các thành viên Hội đồng; Ban Giám sát;
- Các cơ quan, đơn vị có chỉ tiêu;
- Sở Văn hóa và Thể thao;
- Trường PTNK TĐTT;
- Website: sonoivu.hanoi.gov.vn;
- Lưu VT-SNV; CCVC, XDCQ, TCBC.

TM. HỘI ĐỒNG THI TUYỂN

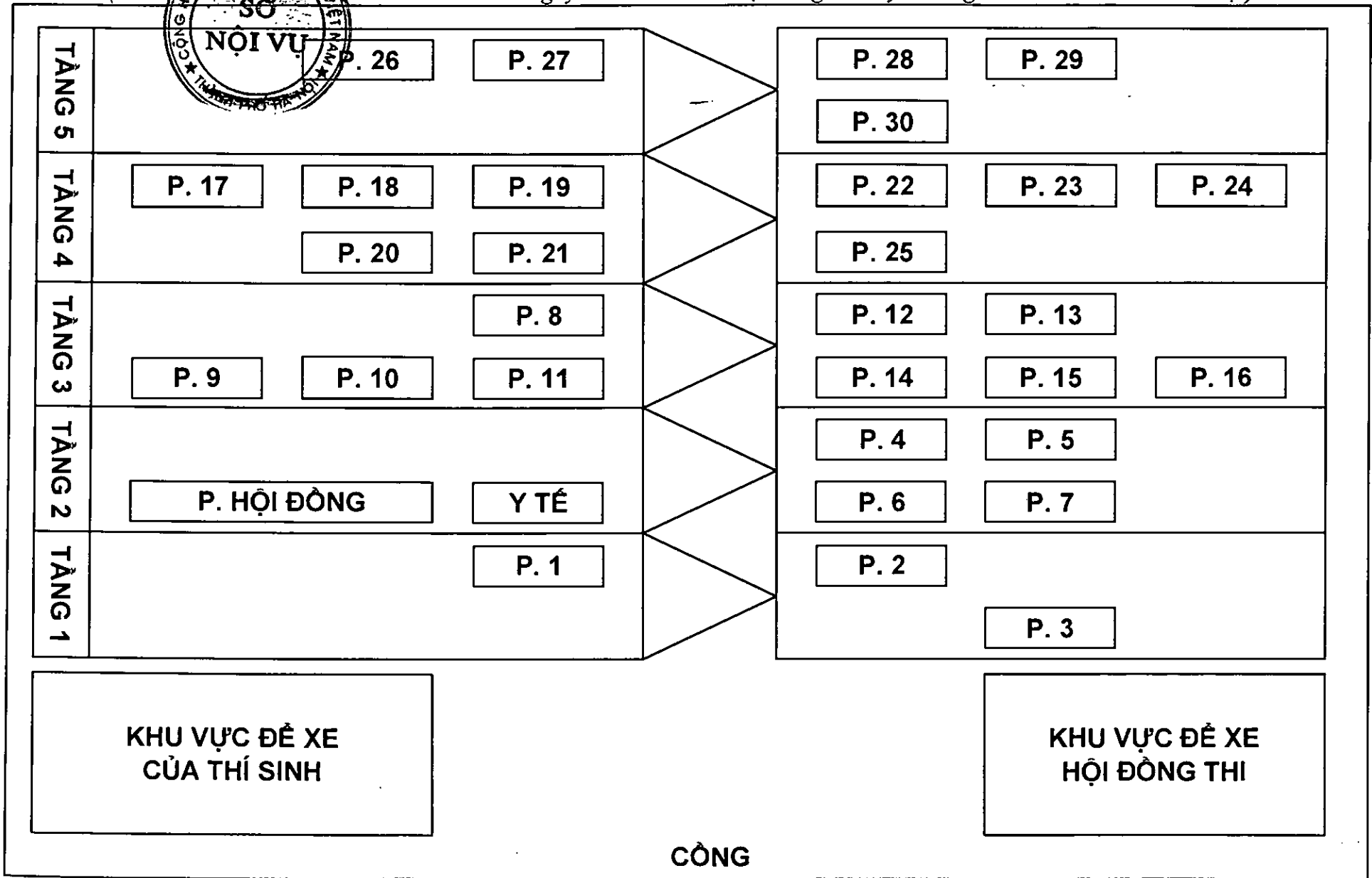


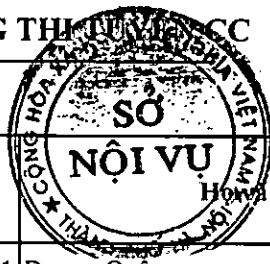
PHÓ GIÁM ĐỐC SỞ NỘI VỤ

Đình Mạnh Hùng

SƠ ĐỒ PHÒNG THI TUYỂN CÔNG CHỨC NĂM 2020

(Kèm theo Thông báo số 1119/TB-HĐTT ngày 28/4/2021 của Hội đồng Thi tuyển công chức năm 2020 TP Hà Nội)





Phòng	TT	SBD	Họ và Tên	Ngày sinh	GT	Vị trí việc làm đăng ký thi tuyển	Phòng, ban, đăng ký thi tuyển	Điện ưu tiên
1	1	CV0001	Dương Quốc Chí	17/11/1988	Nam	Quản lý thương mại	Phòng Kinh tế huyện Mê Linh	CTB
1	2	CV0002	Nguyễn Thị Ánh Hồng	21/04/1985	Nữ	Quản lý thương mại	Phòng Kinh tế huyện Mê Linh	
1	3	CV0006	Phan Thùy Linh	21/04/1994	Nữ	Quản lý thương mại	Phòng Kinh tế huyện Mê Linh	
1	4	CV0011	Ngô Văn Chung	15/11/1982	Nam	Quản lý đầu tư và xúc tiến đầu tư	Phòng Quản lý Đầu tư, Ban quản lý các khu công nghiệp và chế xuất Hà Nội	
1	5	CV0013	Lê Thị Thảo	22/06/1997	Nữ	Quản lý đầu tư và xúc tiến đầu tư	Phòng Quản lý Đầu tư, Ban quản lý các khu công nghiệp và chế xuất Hà Nội	
1	6	CV0017	Nguyễn Thùy Linh	18/03/1994	Nữ	Đại diện tại các KCN-KCX	Văn phòng Đại diện tại các khu công nghiệp, Ban quản lý các khu công nghiệp và chế xuất Hà Nội	
1	7	CV0018	Ngô Tuấn Ngọc	04/12/1997	Nam	Đại diện tại các KCN-KCX	Văn phòng Đại diện tại các khu công nghiệp, Ban quản lý các khu công nghiệp và chế xuất Hà Nội	
1	8	CV0019	Nguyễn Bá Thanh	08/11/1998	Nam	Đại diện tại các KCN-KCX	Văn phòng Đại diện tại các khu công nghiệp, Ban quản lý các khu công nghiệp và chế xuất Hà Nội	
1	9	CV0022	Trương Lam	25/12/1974	Nam	Đại diện tại các KCN-KCX	Văn phòng Đại diện tại các khu công nghiệp, Ban quản lý các khu công nghiệp và chế xuất Hà Nội	
1	10	CV0024	Nguyễn Thị Thúy Hà	07/01/1988	Nữ	Quản lý về khách sạn	Phòng Quản lý cơ sở lưu trú, Sở Du lịch	
1	11	CV0025	Vũ Lê Hải	02/04/1993	Nam	Quản lý về khách sạn	Phòng Quản lý cơ sở lưu trú, Sở Du lịch	
1	12	CV0026	Nguyễn Thanh Mai	25/03/1997	Nữ	Quản lý về khách sạn	Phòng Quản lý cơ sở lưu trú, Sở Du lịch	
1	13	CV0028	Nguyễn Thị Thảo	08/09/1991	Nữ	Quản lý về khách sạn	Phòng Quản lý cơ sở lưu trú, Sở Du lịch	
1	14	CV0032	Nguyễn Thị Hải Hường	11/08/1991	Nữ	Thông tin truyền thông về du lịch	Phòng Quy hoạch phát triển tài nguyên du lịch, Sở Du lịch	
1	15	CV0033	Dương Bảo Ngọc	19/03/1986	Nữ	Thông tin truyền thông về du lịch	Phòng Quy hoạch phát triển tài nguyên du lịch, Sở Du lịch	
1	16	CV0034	Nguyễn Thị Thu	04/08/1988	Nữ	Thông tin truyền thông về du lịch	Phòng Quy hoạch phát triển tài nguyên du lịch, Sở Du lịch	
1	17	CV0037	Lê Duy Nam	01/06/1996	Nam	Quản lý giao thông vận tải	Phòng Quản lý đô thị thị xã Sơn Tây	
1	18	CV0038	Đỗ Quốc Tuấn	29/03/1993	Nam	Quản lý giao thông vận tải	Phòng Quản lý đô thị thị xã Sơn Tây	
1	19	CV0039	Nguyễn Việt Anh	30/10/1990	Nam	Quản lý giao thông vận tải	Phòng Quản lý đô thị huyện Phúc Thọ	

Phòng	TT	SBD	Họ và Tên		Ngày sinh	GT	Vị trí việc làm đăng ký thi tuyển	Phòng, ban, đăng ký thi tuyển	Điện ưu tiên
1	20	CV0040	Nguyễn Văn	Hải	12/11/1985	Nam	Quản lý giao thông vận tải	Phòng Quản lý đô thị huyện Phúc Thọ	CBB
1	21	CV0042	Nguyễn Văn	Nghĩa	07/01/1978	Nam	Quản lý giao thông vận tải	Phòng Quản lý đô thị huyện Phúc Thọ	
1	22	CV0045	Nguyễn Thị Bích	Thùy	06/06/1988	Nữ	Quản lý tiêu chuẩn chất lượng	Phòng Quản lý, tiêu chuẩn, đo lường, chất lượng, Chi cục tiêu chuẩn đo lường chất lượng; Sở Khoa học và Công nghệ	CTB
1	23	CV0047	Lê Thị Bích	Hoa	23/11/1988	Nữ	Kiểm tra đo lường và chất lượng sản phẩm, hàng hóa	Phòng Quản lý, tiêu chuẩn, đo lường, chất lượng, Chi cục tiêu chuẩn đo lường chất lượng; Sở Khoa học và Công nghệ	
1	24	CV0051	Nguyễn Thị	Thà	02/02/1990	Nữ	Kiểm tra đo lường và chất lượng sản phẩm, hàng hóa	Phòng Quản lý, tiêu chuẩn, đo lường, chất lượng, Chi cục tiêu chuẩn đo lường chất lượng; Sở Khoa học và Công nghệ	CBCĐ
2	1	CV0052	Nguyễn Văn	Thành	11/03/1987	Nam	Kiểm tra đo lường và chất lượng sản phẩm, hàng hóa	Phòng Quản lý, tiêu chuẩn, đo lường, chất lượng, Chi cục tiêu chuẩn đo lường chất lượng; Sở Khoa học và Công nghệ	
2	2	CV0053	Phan Xuân	Thiện	27/08/1997	Nam	Kiểm tra đo lường và chất lượng sản phẩm, hàng hóa	Phòng Quản lý, tiêu chuẩn, đo lường, chất lượng, Chi cục tiêu chuẩn đo lường chất lượng; Sở Khoa học và Công nghệ	
2	3	CV0054	Nguyễn Hà	Duy	03/07/1996	Nam	Kế hoạch tổng hợp	Phòng Kế hoạch tổng hợp; Ban quản lý các khu công nghiệp và chế xuất Hà Nội	
2	4	CV0055	Nguyễn Thị Kim	Ngân	18/10/1991	Nữ	Kế hoạch tổng hợp	Phòng Kế hoạch tổng hợp; Ban quản lý các khu công nghiệp và chế xuất Hà Nội	
2	5	CV0056	Nguyễn Ngọc Quỳnh	Nhung	08/08/1996	Nữ	Kế hoạch tổng hợp	Phòng Kế hoạch tổng hợp; Ban quản lý các khu công nghiệp và chế xuất Hà Nội	
2	6	CV0058	Phạm Thành	Giao	24/09/1984	Nam	Quản lý Kế hoạch và Đầu tư	Phòng Tài chính Kế hoạch quận Hoàn Kiếm	
2	7	CV0059	Hoàng Lê	Hoa	19/11/1984	Nữ	Quản lý Kế hoạch và Đầu tư	Phòng Tài chính Kế hoạch quận Hoàn Kiếm	
2	8	CV0060	Phạm Tuấn	Phương	22/12/1983	Nam	Quản lý Kế hoạch và Đầu tư	Phòng Tài chính Kế hoạch quận Hoàn Kiếm	
2	9	CV0061	Vũ Tuấn	Trúc	26/07/1984	Nam	Quản lý Kế hoạch và Đầu tư	Phòng Tài chính Kế hoạch quận Hoàn Kiếm	
2	10	CV0062	Khuất Duy	Biên	20/11/1989	Nam	Quản lý Kế hoạch và Đầu tư	Phòng Tài chính kế hoạch thị xã Sơn Tây	
2	11	CV0064	Kiều Thái	Dương	01/01/1996	Nam	Quản lý Kế hoạch và Đầu tư	Phòng Tài chính kế hoạch thị xã Sơn Tây	
2	12	CV0065	Nguyễn Thị	Loan	29/02/1988	Nữ	Quản lý Kế hoạch và Đầu tư	Phòng Tài chính kế hoạch thị xã Sơn Tây	
2	13	CV0066	Phạm Thị	Sâm	03/01/1994	Nữ	Quản lý Kế hoạch và Đầu tư	Phòng Tài chính kế hoạch thị xã Sơn Tây	
2	14	CV0067	Nguyễn Duy	Tùng	10/08/1992	Nam	Quản lý Kế hoạch và Đầu tư	Phòng Tài chính kế hoạch thị xã Sơn Tây	
2	15	CV0068	Phạm Hải	Đặng	02/03/1994	Nam	Quản lý Kế hoạch và Đầu tư	Phòng Tài chính - Kế hoạch huyện Ứng Hòa	

Phòng	TT	SBD	Họ và Tên	Ngày sinh	GT	Vị trí việc làm đăng ký thi tuyển	Phòng, ban, đăng ký thi tuyển	Điện ưu tiên
2	16	CV0070	Nguyễn Thị Thùy Linh	29/11/1996	Nữ	Quản lý Kế hoạch và Đầu tư	Phòng Tài chính - Kế hoạch huyện Ứng Hòa	
2	17	CV0072	Nguyễn Văn Tùng	09/10/1990	Nam	Quản lý Kế hoạch và Đầu tư	Phòng Tài chính - Kế hoạch huyện Ứng Hòa	
2	18	CV0073	Bùi Thế Anh	06/09/1997	Nam	Tiền lương và Bảo hiểm	Phòng Lao động TBXH quận Hoàn Kiếm	
2	19	CV0074	Đinh Thị Hạnh	28/10/1997	Nữ	Tiền lương và Bảo hiểm	Phòng Lao động TBXH quận Hoàn Kiếm	
2	20	CV0075	Đặng Thị Linh	02/09/1987	Nữ	Tiền lương và Bảo hiểm	Phòng Lao động TBXH quận Hoàn Kiếm	
2	21	CV0076	Nguyễn Thị Hương Ly	06/08/1997	Nữ	Tiền lương và Bảo hiểm	Phòng Lao động TBXH quận Hoàn Kiếm	
2	22	CV0077	Nguyễn Xuân Trường	12/08/1989	Nam	Tiền lương và Bảo hiểm	Phòng Lao động TBXH quận Hoàn Kiếm	
2	23	CV0078	Đặng Thị Phương Anh	18/07/1978	Nữ	Tiền lương và Bảo hiểm	Phòng Lao động TBXH quận Hoàn Kiếm	
2	24	CV0081	Trần Hải Hà	15/07/1986	Nữ	Tiền lương và Bảo hiểm	Phòng Lao động TBXH quận Hoàn Kiếm	CTB
3	1	CV0082	Hà Tiến Hùng	23/08/1990	Nam	Tiền lương và Bảo hiểm	Phòng Lao động TBXH quận Hoàn Kiếm	
3	2	CV0084	Bùi Hương Ly	11/10/1994	Nữ	Tiền lương và Bảo hiểm	Phòng Lao động TBXH quận Hoàn Kiếm	
3	3	CV0085	Trịnh Hoài Phương	22/07/1996	Nữ	Tiền lương và Bảo hiểm	Phòng Lao động TBXH quận Hoàn Kiếm	
3	4	CV0086	Đoàn Thị Hà Trang	01/08/1998	Nữ	Tiền lương và Bảo hiểm	Phòng Lao động TBXH quận Hoàn Kiếm	
3	5	CV0089	Nguyễn Thị Hạnh	17/12/1982	Nữ	Thực hiện Chính sách người có công	Phòng Lao động TBXH quận Hoàn Kiếm	DTTS
3	6	CV0091	Trần Thị Luyến	07/01/1990	Nữ	Thực hiện chính sách người có công	Phòng Lao động TBXH quận Hoàn Kiếm	
3	7	CV0094	Đoàn Thùy Trang	18/08/1984	Nữ	Thực hiện Chính sách người có công	Phòng Lao động TBXH quận Hoàn Kiếm	
3	8	CV0098	Nguyễn Thảo Anh	05/05/1993	Nữ	Quản lý Lao động, việc làm và dạy nghề	Phòng Lao động TBXH quận Hoàn Kiếm	
3	9	CV0099	Nguyễn Thị Mỹ Duyên	12/02/1994	Nữ	Quản lý Lao động, việc làm và dạy nghề	Phòng Lao động TBXH quận Hoàn Kiếm	
3	10	CV0104	Phùng Thị Thanh Huyền	06/03/1991	Nữ	Quản lý Lao động, việc làm và dạy nghề	Phòng Lao động TBXH quận Hoàn Kiếm	
3	11	CV0108	Triệu Thị Nhất	02/08/1992	Nữ	Quản lý Lao động, việc làm và dạy nghề	Phòng Lao động TBXH quận Hoàn Kiếm	DTTS
3	12	CV0109	Nguyễn Thị Hồng Nhung	28/02/1997	Nữ	Quản lý Lao động, việc làm và dạy nghề	Phòng Lao động TBXH quận Hoàn Kiếm	
3	13	CV0110	Nguyễn Thị Minh Phương	07/01/1989	Nữ	Quản lý Lao động, việc làm và dạy nghề	Phòng Lao động TBXH quận Hoàn Kiếm	
3	14	CV0111	Nguyễn Quang Sơn	31/01/1989	Nam	Quản lý Lao động, việc làm và dạy nghề	Phòng Lao động TBXH quận Hoàn Kiếm	
3	15	CV0113	Trần Nguyễn Yên Thanh	15/09/1994	Nữ	Quản lý Lao động, việc làm và dạy nghề	Phòng Lao động TBXH quận Hoàn Kiếm	
3	16	CV0114	Nguyễn Thu Thảo	27/01/1994	Nữ	Quản lý Lao động, việc làm và dạy nghề	Phòng Lao động TBXH quận Hoàn Kiếm	
3	17	CV0118	Nguyễn Sơn Tùng	11/08/1990	Nam	Quản lý Lao động, việc làm và dạy nghề	Phòng Lao động TBXH quận Hoàn Kiếm	

Phòng	TT	SBD	Họ và Tên	Ngày sinh	GT	Vị trí việc làm đăng ký thi tuyển	Phòng, ban, đăng ký thi tuyển	Điện ưu tiên
3	18	CV0119	Trần Thị Thu Uyên	01/07/1996	Nữ	Quản lý Lao động, việc làm và dạy nghề	Phòng Lao động TBXH quận Hoàn Kiếm	
3	19	CV0120	Nguyễn Thị Hồng Ánh	26/10/1995	Nữ	Tiền lương - Bảo hiểm	Phòng Lao động TBXH thị xã Sơn Tây	
3	20	CV0121	Quách Thị Thu Hằng	17/07/1994	Nữ	Tiền lương - Bảo hiểm	Phòng Lao động TBXH thị xã Sơn Tây	
3	21	CV0122	Kiều Thị Thu Hiền	17/01/1991	Nữ	Tiền lương - Bảo hiểm	Phòng Lao động TBXH thị xã Sơn Tây	
3	22	CV0123	Nguyễn Thị Thanh Hợp	22/07/1991	Nữ	Tiền lương - Bảo hiểm	Phòng Lao động TBXH thị xã Sơn Tây	
3	23	CV0124	Nguyễn Thị Bích Huệ	21/12/1989	Nữ	Tiền lương - Bảo hiểm	Phòng Lao động TBXH thị xã Sơn Tây	
3	24	CV0125	Phạm Thị Hồng Liên	30/09/1993	Nữ	Tiền lương - Bảo hiểm	Phòng Lao động TBXH thị xã Sơn Tây	
4	1	CV0126	Tô Thị Thúy Loan	01/06/1990	Nữ	Tiền lương - Bảo hiểm	Phòng Lao động TBXH thị xã Sơn Tây	
4	2	CV0127	Nguyễn Thị Lợi	26/12/1989	Nữ	Tiền lương - Bảo hiểm	Phòng Lao động TBXH thị xã Sơn Tây	
4	3	CV0132	Đỗ Thị Thảo	02/09/1989	Nữ	Tiền lương - Bảo hiểm	Phòng Lao động TBXH thị xã Sơn Tây	
4	4	CV0135	Nguyễn Tuấn Anh	07/07/1997	Nam	Phòng, chống tệ nạn xã hội	Phòng Lao động Thương binh Xã hội, huyện Thanh Oai	
4	5	CV0137	Nguyễn Thị Huyền	26/04/1982	Nữ	Phòng, chống tệ nạn xã hội	Phòng Lao động Thương binh Xã hội, huyện Thanh Oai	
4	6	CV0140	Phạm Thị Diễm Mi	21/10/1996	Nữ	Phòng, chống tệ nạn xã hội	Phòng Lao động Thương binh Xã hội, huyện Thanh Oai	
4	7	CV0142	Nguyễn Thị Quỳnh	18/01/1989	Nữ	Phòng, chống tệ nạn xã hội	Phòng Lao động Thương binh Xã hội, huyện Thanh Oai	CĐCĐ
4	8	CV0143	Nguyễn Thị Sen	03/12/1985	Nữ	Phòng, chống tệ nạn xã hội	Phòng Lao động Thương binh Xã hội, huyện Thanh Oai	
4	9	CV0146	Lê Thu Trang	20/03/1996	Nữ	Phòng, chống tệ nạn xã hội	Phòng Lao động Thương binh Xã hội, huyện Thanh Oai	
4	10	CV0149	Trịnh Thùy Dương	13/02/1982	Nữ	Chuyên viên Hợp tác Quốc tế	Phòng Hợp tác quốc tế, Sở Ngoại vụ	
4	11	CV0151	Trần Minh Hằng	12/11/1998	Nữ	Chuyên viên Hợp tác Quốc tế	Phòng Hợp tác quốc tế, Sở Ngoại vụ	
4	12	CV0154	Nguyễn Thị Bích Ngọc	28/01/1998	Nữ	Chuyên viên Hợp tác Quốc tế	Phòng Hợp tác quốc tế, Sở Ngoại vụ	
4	13	CV0156	Nguyễn Đăng Quang	24/12/1994	Nam	Chuyên viên Hợp tác Quốc tế	Phòng Hợp tác quốc tế, Sở Ngoại vụ	
4	14	CV0157	Nguyễn Trần Phương Thảo	17/03/1994	Nữ	Chuyên viên Hợp tác Quốc tế	Phòng Hợp tác quốc tế, Sở Ngoại vụ	
4	15	CV0158	Nguyễn Phương Thảo	21/10/1995	Nữ	Chuyên viên Hợp tác Quốc tế	Phòng Hợp tác quốc tế, Sở Ngoại vụ	
4	16	CV0159	Nguyễn Gia Đoàn Tú	13/03/1991	Nam	Chuyên viên Hợp tác Quốc tế	Phòng Hợp tác quốc tế, Sở Ngoại vụ	
4	17	CV0163	Nguyễn Chiến Thắng	05/03/1994	Nam	Kiểm lâm	Hạt Kiểm lâm Ba Vì, Chi cục Kiểm lâm, Sở NN và PTNT	

Phòng	TT	SBD	Họ và Tên	Ngày sinh	GT	Vị trí việc làm đăng ký thi tuyển	Phòng, ban, đăng ký thi tuyển	Điện ưu tiên
4	18	CV0166	Đào Anh Tuấn	14/01/1987	Nam	Kiểm lâm	Hạt Kiểm lâm Ba Vì, Chi cục Kiểm lâm, Sở NN và PTNT	
4	19	CV0169	Nguyễn Bá Cường	29/11/1991	Nam	Quản lý và bảo vệ đê điều	Phòng Quản lý đê điều, Chi cục Đê điều và PCLB, Sở Nông nghiệp và PTNT	
4	20	CV0173	Nguyễn Đức Hùng	15/04/1997	Nam	Quản lý và bảo vệ đê điều	Phòng Quản lý đê điều, Chi cục Đê điều và PCLB, Sở Nông nghiệp và PTNT	
4	21	CV0174	Hoàng Hưng	28/09/1989	Nam	Quản lý và bảo vệ đê điều	Phòng Quản lý đê điều, Chi cục Đê điều và PCLB, Sở Nông nghiệp và PTNT	
4	22	CV0176	Bùi Thị Ninh	08/10/1983	Nữ	Quản lý và bảo vệ đê điều	Phòng Quản lý đê điều, Chi cục Đê điều và PCLB, Sở Nông nghiệp và PTNT	
4	23	CV0177	Dương Trịnh Thu Sơn	11/08/1983	Nam	Quản lý và bảo vệ đê điều	Phòng Quản lý đê điều, Chi cục Đê điều và PCLB, Sở Nông nghiệp và PTNT	
4	24	CV0178	Vũ Đức Thái	18/08/1992	Nam	Quản lý và bảo vệ đê điều	Phòng Quản lý đê điều, Chi cục Đê điều và PCLB, Sở Nông nghiệp và PTNT	
5	1	CV0180	Vũ Thị Vui	06/04/1995	Nữ	Quản lý và bảo vệ đê điều	Phòng Quản lý đê điều, Chi cục Đê điều và PCLB, Sở Nông nghiệp và PTNT	
5	2	CV0181	Vũ Thị Quý	23/01/1984	Nữ	Quản lý công trình thủy lợi và nước sạch nông thôn	Phòng Quản lý công trình, Chi cục Thủy lợi, Sở Nông nghiệp và PTNT	
5	3	CV0182	Trần Ngọc Tú	26/12/1992	Nam	Quản lý công trình thủy lợi và nước sạch nông thôn	Phòng Quản lý công trình, Chi cục Thủy lợi, Sở Nông nghiệp và PTNT	
5	4	CV0185	Hoàng Thị Anh	06/09/1985	Nữ	Hành chính tổng hợp	Phòng Hành chính, Tổ chức, Quản trị, Văn phòng HỖND TP	
5	5	CV0189	Nguyễn Thị Bình	12/04/1984	Nữ	Hành chính tổng hợp	Phòng Hành chính, Tổ chức, Quản trị, Văn phòng HỖND TP	CTB
5	6	CV0190	Bùi Đình Chung	02/07/1991	Nam	Hành chính tổng hợp	Phòng Hành chính, Tổ chức, Quản trị, Văn phòng HỖND TP	
5	7	CV0192	Lê Thị Thu Hằng	21/04/1997	Nữ	Hành chính tổng hợp	Phòng Hành chính, Tổ chức, Quản trị, Văn phòng HỖND TP	
5	8	CV0193	Đặng Thu Hiền	07/09/1990	Nữ	Hành chính tổng hợp	Phòng Hành chính, Tổ chức, Quản trị, Văn phòng HỖND TP	
5	9	CV0195	Lê Ngọc Lam	27/11/1991	Nữ	Hành chính tổng hợp	Phòng Hành chính, Tổ chức, Quản trị, Văn phòng HỖND TP	
5	10	CV0196	Vương Công Lâm	19/12/1990	Nam	Hành chính tổng hợp	Phòng Hành chính, Tổ chức, Quản trị, Văn phòng HỖND TP	
5	11	CV0198	Trần Tuyết Linh	10/06/1989	Nữ	Hành chính tổng hợp	Phòng Hành chính, Tổ chức, Quản trị, Văn phòng HỖND TP	
5	12	CV0199	Nguyễn Thanh Loan	05/08/1996	Nữ	Hành chính tổng hợp	Phòng Hành chính, Tổ chức, Quản trị, Văn phòng HỖND TP	
5	13	CV0200	Lê Thị Kim Loan	06/11/1989	Nữ	Hành chính tổng hợp	Phòng Hành chính, Tổ chức, Quản trị, Văn phòng HỖND TP	

du

Phòng	TT	SBD	Họ và Tên		Ngày sinh	GT	Vị trí việc làm đăng ký thi tuyển	Phòng, ban, đăng ký thi tuyển	Điện ưu tiên
5	14	CV0204	Đinh Chí	Nhân	16/09/1996	Nam	Hành chính tổng hợp	Phòng Hành chính, Tổ chức, Quản trị, Văn phòng HĐND TP	
5	15	CV0210	Tạ Thanh	Tú	09/12/1988	Nam	Hành chính tổng hợp	Phòng Hành chính, Tổ chức, Quản trị, Văn phòng HĐND TP	
5	16	CV0213	Đàm Thanh	Son	05/06/1992	Nam	Hành chính tổng hợp	Văn phòng Sở, Sở Công Thương	
5	17	CV0214	Đặng Thu	Thảo	10/12/1993	Nữ	Hành chính tổng hợp	Văn phòng Sở, Sở Công Thương	
5	18	CV0215	Đinh Đăng	Dũng	13/09/1997	Nam	Quản trị công sở	Phòng Hành chính quản trị, Thanh tra Sở, Sở Giao thông Vận tải	
5	19	CV0216	Đàm Quang	Huy	01/06/1990	Nam	Quản trị công sở	Phòng Hành chính quản trị, Thanh tra Sở, Sở Giao thông Vận tải	
5	20	CV0219	Trịnh Thành	Long	29/01/1998	Nam	Quản trị công sở	Phòng Hành chính quản trị, Thanh tra Sở, Sở Giao thông Vận tải	
5	21	CV0220	Nguyễn Thị Nhật	Minh	27/03/1995	Nữ	Quản trị công sở	Phòng Hành chính quản trị, Thanh tra Sở, Sở Giao thông Vận tải	
5	22	CV0223	Đỗ Thanh	Tâm	29/10/1994	Nữ	Quản trị công sở	Phòng Hành chính quản trị, Thanh tra Sở, Sở Giao thông Vận tải	
5	23	CV0224	Lê Hương	Trà	30/07/1995	Nữ	Quản trị công sở	Phòng Hành chính quản trị, Thanh tra Sở, Sở Giao thông Vận tải	CTB
5	24	CV0226	Hà Nam	Trung	21/07/1974	Nam	Quản trị công sở	Phòng Hành chính quản trị, Thanh tra Sở, Sở Giao thông Vận tải	DTTS
6	1	CV0229	Trần Thị Ánh	Hồng	09/06/1986	Nữ	Hành chính tổng hợp	Đội Thanh tra GTVT thị xã Sơn Tây, Thanh tra Sở, Sở Giao thông Vận tải	CĐCĐ
6	2	CV0231	Cát Thu	Trang	06/12/1990	Nữ	Hành chính tổng hợp	Đội Thanh tra GTVT thị xã Sơn Tây, Thanh tra Sở, Sở Giao thông Vận tải	
6	3	CV0232	Nguyễn Minh	Anh	30/12/1996	Nữ	Hành chính tổng hợp	Đội Thanh tra GTVT huyện Chương Mỹ, Thanh tra Sở, Sở Giao thông Vận tải	
6	4	CV0234	Đàm Thị Thu	Hà	02/08/1994	Nữ	Hành chính tổng hợp	Đội Thanh tra GTVT huyện Chương Mỹ, Thanh tra Sở, Sở Giao thông Vận tải	
6	5	CV0236	Nguyễn Thị	Nga	10/08/1987	Nữ	Hành chính tổng hợp	Đội Thanh tra GTVT huyện Chương Mỹ, Thanh tra Sở, Sở Giao thông Vận tải	
6	6	CV0237	Trần Trung	Nghĩa	19/08/1998	Nam	Hành chính tổng hợp	Đội Thanh tra GTVT huyện Chương Mỹ, Thanh tra Sở, Sở Giao thông Vận tải	
6	7	CV0238	Đặng Thị	Oanh	04/11/1989	Nữ	Hành chính tổng hợp	Đội Thanh tra GTVT huyện Chương Mỹ, Thanh tra Sở, Sở Giao thông Vận tải	

Phòng	TT	SBD	Họ và Tên	Ngày sinh	GT	Vị trí việc làm đăng ký thi tuyển	Phòng, ban, đăng ký thi tuyển	Điện ưu tiên
6	8	CV0239	Phạm Thị Minh Tâm	05/10/1990	Nữ	Hành chính tổng hợp	Đội Thanh tra GTVT huyện Chương Mỹ, Thanh tra Sở, Sở Giao thông Vận tải	
6	9	CV0240	Kiều Thị Thom	12/02/1992	Nữ	Hành chính tổng hợp	Đội Thanh tra GTVT huyện Chương Mỹ, Thanh tra Sở, Sở Giao thông Vận tải	
6	10	CV0241	Nguyễn Thị Thu Thủy	29/08/1985	Nữ	Hành chính tổng hợp	Đội Thanh tra GTVT huyện Chương Mỹ, Thanh tra Sở, Sở Giao thông Vận tải	
6	11	CV0243	Đỗ Tùng Lâm	28/10/1997	Nam	Hành chính tổng hợp	Đội Thanh tra GTVT huyện Ba Vì, Thanh tra Sở, Sở Giao thông Vận tải	
6	12	CV0245	Phùng Thành Nam	05/10/1998	Nam	Hành chính tổng hợp	Đội Thanh tra GTVT huyện Ba Vì, Thanh tra Sở, Sở Giao thông Vận tải	
6	13	CV0246	Nguyễn Phương Thảo	17/02/1998	Nữ	Hành chính tổng hợp	Đội Thanh tra GTVT huyện Ba Vì, Thanh tra Sở, Sở Giao thông Vận tải	
6	14	CV0247	Nguyễn Văn Tám	29/07/1985	Nam	Hành chính tổng hợp	Đội Thanh tra giao thông đường thủy nội địa, TTrà Sở GTVT.	
6	15	CV0249	Hoàng Thanh Hằng	17/11/1995	Nữ	Hành chính tổng hợp	Văn phòng Sở, Sở Văn hóa và Thể thao	
6	16	CV0251	Nguyễn Khánh Huyền	16/10/1997	Nữ	Hành chính tổng hợp	Văn phòng Sở, Sở Văn hóa và Thể thao	
6	17	CV0253	Đỗ Thị Hương Linh	03/01/1997	Nữ	Hành chính tổng hợp	Văn phòng Sở, Sở Văn hóa và Thể thao	
6	18	CV0255	Phạm Trà My	27/06/1997	Nữ	Hành chính tổng hợp	Văn phòng Sở, Sở Văn hóa và Thể thao	
6	19	CV0258	Nguyễn Đức Anh	15/10/1989	Nam	Quản trị công sở	Văn phòng Sở, Sở Du lịch	
6	20	CV0260	Phạm Thanh Huyền	28/09/1991	Nữ	Quản trị công sở	Văn phòng Sở, Sở Du lịch	
6	21	CV0261	Phạm Mạnh Khoa	01/08/1990	Nam	Quản trị công sở	Văn phòng Sở, Sở Du lịch	
6	22	CV0262	Đỗ Mạnh Long	26/07/1995	Nam	Quản trị công sở	Văn phòng Sở, Sở Du lịch	
6	23	CV0263	Trần Hồng Nga	17/05/1993	Nữ	Quản trị công sở	Văn phòng Sở, Sở Du lịch	
6	24	CV0268	Nguyễn Thị Huyền	01/10/1995	Nữ	Hành chính tổng hợp	Văn phòng Sở, Sở Du lịch	
6	25	CV0269	Nguyễn Thùy Linh	04/07/1990	Nữ	Hành chính tổng hợp	Văn phòng Sở, Sở Du lịch	
6	26	CV0270	Phạm Thị Tâm Lý	17/01/1992	Nữ	Hành chính tổng hợp	Văn phòng Sở, Sở Du lịch	
7	1	CV0272	Ngô Thị Quỳnh Anh	29/08/1995	Nữ	Quản trị công sở	Văn phòng Sở, Sở Tài nguyên và Môi trường	
7	2	CV0274	Nguyễn Thị Chương	29/12/1991	Nữ	Quản trị công sở	Văn phòng Sở, Sở Tài nguyên và Môi trường	
7	3	CV0275	Lưu Đình Cường	03/09/1997	Nam	Quản trị công sở	Văn phòng Sở, Sở Tài nguyên và Môi trường	
7	4	CV0276	Ngô Chí Cường	23/02/1995	Nam	Quản trị công Sở	Văn phòng Sở, Sở Tài nguyên và Môi trường	

Phòng	TT	SBD	Họ và Tên	Ngày sinh	GT	Vị trí việc làm đăng ký thi tuyển	Phòng, ban, đăng ký thi tuyển	Điện ưu tiên
7	5	CV0277	Nguyễn Mạnh Cường	03/10/1989	Nam	Quản trị công sở	Văn phòng Sở, Sở Tài nguyên và Môi trường	CTB
7	6	CV0278	Đỗ Thị Minh Hồng	21/09/1993	Nữ	Quản trị Công sở	Văn phòng Sở, Sở Tài nguyên và Môi trường	
7	7	CV0280	Lê Khánh Huyền	20/04/1996	Nữ	Quản trị công sở	Văn phòng Sở, Sở Tài nguyên và Môi trường	
7	8	CV0281	Nguyễn Thị Thu Huyền	28/12/1989	Nữ	Quản trị công sở	Văn phòng Sở, Sở Tài nguyên và Môi trường	
7	9	CV0284	Nguyễn Thị Bích Loan	18/09/1998	Nữ	Quản trị công Sở	Văn phòng Sở, Sở Tài nguyên và Môi trường	
7	10	CV0285	Nguyễn Thanh Thúy	31/10/1994	Nữ	Quản trị công sở	Văn phòng Sở, Sở Tài nguyên và Môi trường	
7	11	CV0288	Nguyễn Thanh Việt	29/08/1994	Nam	Quản trị công sở	Văn phòng Sở, Sở Tài nguyên và Môi trường	
7	12	CV0289	Đào Quốc Huy	25/03/1991	Nam	Hành chính tổng hợp	Văn phòng HĐND và UBND quận Nam Từ Liêm	
7	13	CV0290	Nguyễn Đăng Tài	22/01/1983	Nam	Hành chính tổng hợp	Văn phòng HĐND và UBND quận Nam Từ Liêm	CTB
7	14	CV0291	Tạ Quang Chức	07/12/1994	Nam	Cải cách hành chính	Phòng Nội vụ huyện Thanh Oai	
7	15	CV0292	Bùi Thanh Hương	23/04/1995	Nữ	Cải cách hành chính	Phòng Nội vụ huyện Thanh Oai	
7	16	CV0294	Trần Trung Kiên	21/03/1995	Nam	Cải cách hành chính	Phòng Nội vụ huyện Thanh Oai	
7	17	CV0297	Phạm Hoàng Anh Thái	16/11/1995	Nam	Cải cách hành chính	Phòng Nội vụ huyện Thanh Oai	
7	18	CV0298	Nguyễn Thị Thanh Thư	17/09/1996	Nữ	Cải cách hành chính	Phòng Nội vụ huyện Thanh Oai	
7	19	CV0300	Nguyễn Thị Thu Hằng	01/02/1989	Nữ	Lưu trữ	Văn phòng Sở, Sở Thông tin và Truyền thông	
7	20	CV0302	Nguyễn Thị Nhã	09/10/1988	Nữ	Lưu trữ	Văn phòng Sở, Sở Thông tin và Truyền thông	
7	21	CV0303	Nguyễn Thị Hương Quỳnh	02/11/1995	Nữ	Lưu trữ	Văn phòng Sở, Sở Thông tin và Truyền thông	
7	22	CV0307	Vũ Thị Thu Nga	13/01/1996	Nữ	Quản lý văn thư, lưu trữ	Chi cục Văn thư lưu trữ, Sở Nội vụ	
7	23	CV0309	Phạm Thị Thu Phương	21/08/1995	Nữ	Quản lý văn thư, lưu trữ	Chi cục Văn thư lưu trữ, Sở Nội vụ	
7	24	CV0310	Nguyễn Thị Mai Anh	09/07/1994	Nữ	Văn thư	Phòng Tổ chức hành chính, Chi cục Đề điều và PCLB, Sở Nông nghiệp và PTNT	
8	1	CV0311	Nguyễn Tuấn Long	31/10/1996	Nam	Văn thư	Phòng Tổ chức hành chính, Chi cục Đề điều và PCLB, Sở Nông nghiệp và PTNT	
8	2	CV0317	Trần Huyền Chi	07/11/1995	Nữ	Văn thư	Phòng Hành chính - Tổng hợp, Chi cục tiêu chuẩn đo lường chất lượng; Sở Khoa học và Công nghệ	

Phòng	TT	SBD	Họ và Tên	Ngày sinh	GT	Vị trí việc làm đăng ký thi tuyển	Phòng, ban, đăng ký thi tuyển	Điện ưu tiên
8	3	CV0320	Trần Minh Huyền	28/11/1995	Nữ	Văn thư	Phòng Hành chính - Tổng hợp, Chi cục tiêu chuẩn đo lường chất lượng; Sở Khoa học và Công nghệ	
8	4	CV0323	Nguyễn Thị Sắc	17/08/1991	Nữ	Văn thư	Văn phòng Sở, Sở Tư pháp	
8	5	CV0324	Tào Thị Tuyền	17/11/1988	Nữ	Văn thư	Văn phòng Sở, Sở Tư pháp	CTB
8	6	CV0332	Nguyễn Thị Thoa	14/06/1977	Nữ	Văn thư	Văn phòng HỖND-UBND huyện Ba Vì	CBB
8	7	CV0333	Đình Hải Trang	21/05/1992	Nữ	Văn thư	Văn phòng HỖND-UBND huyện Ba Vì	DTTS
8	8	CV0334	Nguyễn Thị Thắm	19/04/1989	Nữ	Lưu trữ	Văn phòng HỖND-UBND huyện Ba Vì	
8	9	CV0335	Phan Thị Vân Anh	20/11/1987	Nữ	Quản lý văn thư, lưu trữ	Phòng Nội vụ huyện Gia Lâm	
8	10	CV0336	Phạm Thanh Duyên	04/11/1992	Nữ	Quản lý Tổ chức - biên chế	Phòng Tổ chức Hành chính, Chi cục Dân số Kế hoạch hóa Gia đình, Sở Y tế	
8	11	CV0337	Lê Thị Quý Chang	04/10/1990	Nữ	Quản lý Thi đua khen thưởng	Phòng Nội vụ quận Hoàng Mai	
8	12	CV0338	Hoàng Quang Dũng	01/05/1998	Nam	Quản lý Thi đua khen thưởng	Phòng Nội vụ quận Hoàng Mai	
8	13	CV0339	Nguyễn Đức Hà	14/02/1983	Nam	Quản lý Thi đua khen thưởng	Phòng Nội vụ quận Hoàng Mai	
8	14	CV0340	Nguyễn Thị Thanh Hoài	21/07/1988	Nữ	Quản lý Thi đua khen thưởng	Phòng Nội vụ quận Hoàng Mai	CTB
8	15	CV0341	Đỗ Thị Lệ	09/06/1995	Nữ	Quản lý Thi đua khen thưởng	Phòng Nội vụ quận Hoàng Mai	
8	16	CV0342	Đỗ Thị Khánh Ly	11/04/1995	Nữ	Quản lý Thi đua khen thưởng	Phòng Nội vụ quận Hoàng Mai	
8	17	CV0345	Hoàng Minh Anh	09/03/1998	Nữ	Quản lý đội ngũ cán bộ, công chức, viên chức	Phòng Nội vụ thị xã Sơn Tây	
8	18	CV0348	Cần Thị Thu Huyền	19/08/1998	Nữ	Quản lý đội ngũ cán bộ, công chức, viên chức	Phòng Nội vụ thị xã Sơn Tây	
8	19	CV0351	Nguyễn Thị Nhân	22/05/1997	Nữ	Quản lý đội ngũ cán bộ, công chức, viên chức	Phòng Nội vụ thị xã Sơn Tây	
8	20	CV0353	Phan Thu Trang	22/03/1995	Nữ	Quản lý đội ngũ cán bộ, công chức, viên chức	Phòng Nội vụ thị xã Sơn Tây	
8	21	CV0355	Đặng Hải Yến	14/11/1994	Nữ	Quản lý đội ngũ cán bộ, công chức, viên chức	Phòng Nội vụ thị xã Sơn Tây	
8	22	CV0356	Trần Minh Châu	11/02/1997	Nữ	Quản lý Thi đua khen thưởng	Phòng Nội vụ huyện Thanh Trì	

Phòng	TT	SBD	Họ và Tên	Ngày sinh	GT	Vị trí việc làm đăng ký thi tuyển	Phòng, ban, đăng ký thi tuyển	Điện ưu tiên
8	23	CV0358	Nguyễn Minh Hằng	07/02/1993	Nữ	Quản lý Thi đua khen thưởng	Phòng Nội vụ huyện Thanh Trì	
8	24	CV0360	Nguyễn Thu Hương	07/07/1978	Nữ	Quản lý Thi đua khen thưởng	Phòng Nội vụ huyện Thanh Trì	
8	25	CV0363	Nguyễn Thị Hồng Nhung	08/03/1997	Nữ	Quản lý Thi đua khen thưởng	Phòng Nội vụ huyện Thanh Trì	
8	26	CV0364	Trần Cẩm Nhung	19/07/1994	Nữ	Quản lý Thi đua khen thưởng	Phòng Nội vụ huyện Thanh Trì	
9	1	CV0365	Nguyễn Thị Minh Tâm	09/08/1993	Nữ	Quản lý Thi đua khen thưởng	Phòng Nội vụ huyện Thanh Trì	
9	2	CV0366	Đào Huyền Trang	20/08/1995	Nữ	Quản lý Thi đua khen thưởng	Phòng Nội vụ huyện Thanh Trì	
9	3	CV0368	Nguyễn Thị Duyên	15/12/1993	Nữ	Quản lý đội ngũ cán bộ công chức, viên chức	Phòng Nội vụ huyện Ứng Hòa	
9	4	CV0370	Đặng Hoàng Hà	19/09/1998	Nữ	Quản lý đội ngũ cán bộ công chức, viên chức	Phòng Nội vụ huyện Ứng Hòa	
9	5	CV0371	Nguyễn Thị Hào	10/05/1992	Nữ	Quản lý đội ngũ cán bộ công chức, viên chức	Phòng Nội vụ huyện Ứng Hòa	
9	6	CV0373	Phùng Thị Hoa	07/11/1995	Nữ	Quản lý đội ngũ cán bộ công chức, viên chức	Phòng Nội vụ huyện Ứng Hòa	
9	7	CV0374	Nguyễn Thị Hương	30/11/1986	Nữ	Quản lý đội ngũ cán bộ công chức, viên chức	Phòng Nội vụ huyện Ứng Hòa	
9	8	CV0375	Mai Thanh Huyền	27/03/1994	Nữ	Quản lý đội ngũ cán bộ công chức, viên chức	Phòng Nội vụ huyện Ứng Hòa	
9	9	CV0379	Phạm Trà My	25/09/1994	Nữ	Quản lý đội ngũ cán bộ công chức, viên chức	Phòng Nội vụ huyện Ứng Hòa	
9	10	CV0385	Lê Thị Thương	29/11/1998	Nữ	Quản lý đội ngũ cán bộ công chức, viên chức	Phòng Nội vụ huyện Ứng Hòa	
9	11	CV0387	Lê Thị Hồng Vân	13/01/1992	Nữ	Quản lý đội ngũ cán bộ công chức, viên chức	Phòng Nội vụ huyện Ứng Hòa	
9	12	CV0388	Nguyễn Thị Thu Xoan	19/08/1985	Nữ	Quản lý đội ngũ cán bộ công chức, viên chức	Phòng Nội vụ huyện Ứng Hòa	
9	13	CV0389	Phan Tuấn Anh	18/02/1985	Nam	Tổng hợp quy hoạch - kiến trúc	Phòng Kế hoạch Tổng hợp, Sở Quy hoạch Kiến trúc	
9	14	CV0390	Nguyễn Đắc Hưng	06/04/1983	Nam	Tổng hợp quy hoạch - kiến trúc	Phòng Kế hoạch Tổng hợp, Sở Quy hoạch Kiến trúc	
9	15	CV0392	Nguyễn Mạnh Long	23/04/1987	Nam	Tổng hợp quy hoạch - kiến trúc	Phòng Kế hoạch Tổng hợp, Sở Quy hoạch Kiến trúc	
9	16	CV0393	Dương Phương Nam	16/04/1982	Nam	Tổng hợp quy hoạch - kiến trúc	Phòng Kế hoạch Tổng hợp, Sở Quy hoạch Kiến trúc	

Phòng	TT	SBD	Họ và Tên	Ngày sinh	GT	Vị trí việc làm đăng ký thi tuyển	Phòng, ban, đăng ký thi tuyển	Điện ưu tiên
9	17	CV0394	Lê Bảo Ngọc	03/02/1979	Nam	Tổng hợp quy hoạch - kiến trúc	Phòng Kế hoạch Tổng hợp, Sở Quy hoạch Kiến trúc	
9	18	CV0396	Lê Quốc Quý	30/03/1983	Nam	Tổng hợp quy hoạch - kiến trúc	Phòng Kế hoạch Tổng hợp, Sở Quy hoạch Kiến trúc	
9	19	CV0397	Trần Duy Thành	14/04/1987	Nam	Tổng hợp quy hoạch - kiến trúc	Phòng Kế hoạch Tổng hợp, Sở Quy hoạch Kiến trúc	
9	20	CV0404	Đỗ Vi Anh	02/01/1998	Nữ	Kế toán viên	Văn phòng Sở, Sở Tư pháp	
9	21	CV0405	Lê Thị Minh Anh	13/12/1991	Nữ	Kế toán viên	Văn phòng Sở, Sở Tư pháp	
9	22	CV0409	Nguyễn Thị Hường	10/12/1984	Nữ	Kế toán viên	Văn phòng Sở, Sở Tư pháp	CĐCĐ
9	23	CV0412	Ngô Mạnh Nam	26/08/1993	Nam	Kế toán viên	Văn phòng Sở, Sở Tư pháp	
9	24	CV0413	Trương Thị Lê Ngân	02/01/1996	Nữ	Kế toán viên	Văn phòng Sở, Sở Tư pháp	CBB
10	1	CV0414	Bùi Bích Thảo	30/09/1979	Nữ	Kế toán viên	Văn phòng Sở, Sở Tư pháp	
10	2	CV0417	Đỗ Hà Linh	16/03/1997	Nữ	Kế toán viên	Văn phòng Sở, Sở Ngoại vụ	
10	3	CV0420	Vũ Thị Thu Vân	16/08/1998	Nữ	Kế toán viên	Văn phòng Sở, Sở Ngoại vụ	
10	4	CV0422	Nguyễn Tiến Hải	18/12/1991	Nam	Quản lý tài chính, kế toán	Phòng Kế hoạch, Tài chính, Tổng hợp, Sở Công Thương	
10	5	CV0423	Trần Thế Hiền	14/04/1997	Nam	Quản lý tài chính, kế toán	Phòng Kế hoạch, Tài chính, Tổng hợp, Sở Công Thương	
10	6	CV0427	Hoàng Thị Hà Phương	05/02/1994	Nữ	Quản lý tài chính, kế toán	Phòng Kế hoạch, Tài chính, Tổng hợp, Sở Công Thương	DTTS
10	7	CV0429	Hoàng Thị Hiền Trang	13/04/1991	Nữ	Quản lý tài chính, kế toán	Phòng Kế hoạch, Tài chính, Tổng hợp, Sở Công Thương	
10	8	CV0434	Phạm Ngọc Duy	22/07/1990	Nam	Quản lý Tài chính về Đầu tư phát triển	Phòng Tài chính đầu tư, Sở Tài chính	
10	9	CV0439	Bùi Sỹ Huấn	18/09/1996	Nam	Quản lý Tài chính về Đầu tư phát triển	Phòng Tài chính đầu tư, Sở Tài chính	
10	10	CV0442	Nguyễn Đàm San	07/11/1983	Nam	Quản lý Tài chính về Đầu tư phát triển	Phòng Tài chính đầu tư, Sở Tài chính	
10	11	CV0445	Nguyễn Mạnh Thắng	03/01/1996	Nam	Quản lý Tài chính về Đầu tư phát triển	Phòng Tài chính đầu tư, Sở Tài chính	
10	12	CV0446	Phạm Nhật Thiên	21/12/1997	Nam	Quản lý Tài chính về Đầu tư phát triển	Phòng Tài chính đầu tư, Sở Tài chính	DTTS
10	13	CV0448	Phùng Thị Phương Anh	15/12/1990	Nữ	Quản lý giá và thẩm định giá	Phòng Quản lý giá, Sở Tài chính	
10	14	CV0449	Nguyễn Thị Mai Anh	10/09/1991	Nữ	Quản lý giá và thẩm định giá	Phòng Quản lý giá, Sở Tài chính	
10	15	CV0450	Nguyễn Mai Anh	27/04/1995	Nữ	Quản lý giá và thẩm định giá	Phòng Quản lý giá, Sở Tài chính	
10	16	CV0451	Chu Tuấn Anh	06/10/1991	Nam	Quản lý giá và thẩm định giá	Phòng Quản lý giá, Sở Tài chính	
10	17	CV0453	Nguyễn Tuấn Anh	23/04/1994	Nam	Quản lý giá và thẩm định giá	Phòng Quản lý giá, Sở Tài chính	
10	18	CV0455	Ngô Minh Châu	21/12/1998	Nam	Quản lý giá và thẩm định giá	Phòng Quản lý giá, Sở Tài chính	

Phòng	TT	SBD	Họ và Tên	Ngày sinh	GT	Vị trí việc làm đăng ký thi tuyển	Phòng, ban, đăng ký thi tuyển	Điện ưu tiên
10	19	CV0457	Nguyễn Thị Dung	03/08/1983	Nữ	Quản lý giá và thẩm định giá	Phòng Quản lý giá, Sở Tài chính	
10	20	CV0458	Lê Hoàng Giang	01/08/1992	Nam	Quản lý giá và thẩm định giá	Phòng Quản lý giá, Sở Tài chính	
10	21	CV0461	Cần Thị Thu Hiền	18/09/1987	Nữ	Quản lý giá và thẩm định giá	Phòng Quản lý giá, Sở Tài chính	
10	22	CV0462	Nguyễn Đlnh Minh	18/04/1998	Nam	Quản lý giá và thẩm định giá	Phòng Quản lý giá, Sở Tài chính	
10	23	CV0464	Vương Xuân Hưng	07/08/1997	Nam	Quản lý giá và thẩm định giá	Phòng Quản lý giá, Sở Tài chính	
10	24	CV0468	Trần Thái Linh	13/03/1987	Nữ	Quản lý giá và thẩm định giá	Phòng Quản lý giá, Sở Tài chính	
11	1	CV0470	Nguyễn Hồng Lĩnh	05/04/1998	Nam	Quản lý giá và thẩm định giá	Phòng Quản lý giá, Sở Tài chính	
11	2	CV0471	Nguyễn Hoàng Long	17/01/1995	Nam	Quản lý giá và thẩm định giá	Phòng Quản lý giá, Sở Tài chính	CTB
11	3	CV0472	Nguyễn Duy Tường Minh	18/03/1997	Nam	Quản lý giá và thẩm định giá	Phòng Quản lý giá, Sở Tài chính	
11	4	CV0475	Nguyễn Hữu Sỹ	28/05/1989	Nam	Quản lý giá và Thẩm định giá	Phòng Quản lý giá, Sở Tài chính	
11	5	CV0477	Phạm Vân Thanh	03/10/1998	Nữ	Quản lý giá và thẩm định giá	Phòng Quản lý giá, Sở Tài chính	
11	6	CV0478	Trần Phương Thảo	08/03/1991	Nữ	Quản lý giá và thẩm định giá	Phòng Quản lý giá, Sở Tài chính	
11	7	CV0479	Lê Thị Thu	06/10/1988	Nữ	Quản lý giá và thẩm định giá	Phòng Quản lý giá, Sở Tài chính	
11	8	CV0481	Nguyễn Thị Thủy	29/10/1985	Nữ	Quản lý giá và thẩm định giá	Phòng Quản lý giá, Sở Tài chính	
11	9	CV0489	Tạ Thị Kim Tuyền	23/12/1998	Nữ	Quản lý giá và thẩm định giá	Phòng Quản lý giá, Sở Tài chính	
11	10	CV0492	Nguyễn Ngọc Anh	26/12/1993	Nữ	Quản lý tài sản nhà đất và kết cấu hạ tầng	Phòng Quản lý công sản, Sở Tài chính	
11	11	CV0496	Nguyễn Trí Đức	10/12/1995	Nam	Quản lý tài sản nhà đất và kết cấu hạ tầng	Phòng Quản lý công sản, Sở Tài chính	
11	12	CV0498	Nguyễn Thị Thu Hà	22/06/1986	Nữ	Quản lý tài sản nhà đất và kết cấu hạ tầng	Phòng Quản lý công sản, Sở Tài chính	
11	13	CV0502	Tự Thị Hoa	13/01/1991	Nữ	Quản lý tài sản nhà đất và kết cấu hạ tầng	Phòng Quản lý công sản, Sở Tài chính	
11	14	CV0503	Trần Thị Hòa	28/02/1989	Nữ	Quản lý tài sản nhà đất và kết cấu hạ tầng	Phòng Quản lý công sản, Sở Tài chính	
11	15	CV0504	Nguyễn Việt Hồng	27/04/1997	Nam	Quản lý tài sản nhà đất và kết cấu hạ tầng	Phòng Quản lý công sản, Sở Tài chính	
11	16	CV0506	Dương Ngọc Linh	25/10/1986	Nữ	Quản lý tài sản nhà đất và kết cấu hạ tầng	Phòng Quản lý công sản, Sở Tài chính	
11	17	CV0507	Nguyễn Thùy Linh	18/12/1993	Nữ	Quản lý tài sản nhà đất và kết cấu hạ tầng	Phòng Quản lý công sản, Sở Tài chính	
11	18	CV0508	Nguyễn Vũ Long	11/01/1997	Nam	Quản lý tài sản nhà đất và kết cấu hạ tầng	Phòng Quản lý công sản, Sở Tài chính	

Phòng	TT	SBD	Họ và Tên	Ngày sinh	GT	Vị trí việc làm đăng ký thi tuyển	Phòng, ban, đăng ký thi tuyển	Điện ưu tiên
11	19	CV0512	Nguyễn Thị Kiều Oanh	06/12/1995	Nữ	Quản lý tài sản nhà đất và kết cấu hạ tầng	Phòng Quản lý công sản, Sở Tài chính	
11	20	CV0514	Bùi Quý Phương	13/04/1990	Nam	Quản lý tài sản nhà đất và kết cấu hạ tầng	Phòng Quản lý công sản, Sở Tài chính	
11	21	CV0516	Ngô Vũ Hồng Quân	14/12/1994	Nam	Quản lý tài sản nhà đất và kết cấu hạ tầng	Phòng Quản lý công sản, Sở Tài chính	
11	22	CV0520	Nguyễn Thị Thu	09/01/1986	Nữ	Quản lý tài sản nhà đất và kết cấu hạ tầng	Phòng Quản lý công sản, Sở Tài chính	
11	23	CV0525	Phạm Văn Trường	25/01/1988	Nam	Quản lý tài sản nhà đất và kết cấu hạ tầng	Phòng Quản lý công sản, Sở Tài chính	
11	24	CV0526	Phạm Văn Trường	01/02/1983	Nam	Quản lý tài sản nhà đất và kết cấu hạ tầng	Phòng Quản lý công sản, Sở Tài chính	
12	1	CV0529	Nguyễn Thị Hải Yến	20/03/1995	Nữ	Quản lý tài sản nhà đất và kết cấu hạ tầng	Phòng Quản lý công sản, Sở Tài chính	
12	2	CV0530	Lê Xuân An	12/04/1996	Nam	Quản lý tài chính doanh nghiệp	Chi cục Tài chính doanh nghiệp, Sở Tài chính	
12	3	CV0531	Phạm Thị Mai Anh	09/02/1998	Nữ	Quản lý tài chính doanh nghiệp	Chi cục Tài chính doanh nghiệp, Sở Tài chính	
12	4	CV0532	Đặng Minh Anh	21/07/1998	Nữ	Quản lý tài chính doanh nghiệp	Chi cục Tài chính doanh nghiệp, Sở Tài chính	
12	5	CV0536	Nguyễn Thị Hồng Chiên	13/09/1991	Nữ	Quản lý tài chính doanh nghiệp	Chi cục Tài chính doanh nghiệp, Sở Tài chính	
12	6	CV0537	Đặng Phú Cường	17/10/1985	Nam	Quản lý tài chính doanh nghiệp	Chi cục Tài chính doanh nghiệp, Sở Tài chính	
12	7	CV0540	Đặng Quang Đơn	01/02/1995	Nam	Quản lý tài chính doanh nghiệp	Chi cục Tài chính doanh nghiệp, Sở Tài chính	
12	8	CV0541	Đỗ Thị Dung	06/08/1991	Nữ	Quản lý tài chính doanh nghiệp	Chi cục Tài chính doanh nghiệp, Sở Tài chính	
12	9	CV0542	Phạm Thùy Dương	26/06/1994	Nữ	Quản lý tài chính doanh nghiệp	Chi cục Tài chính doanh nghiệp, Sở Tài chính	
12	10	CV0545	Phan Thị Thu Hà	04/02/1997	Nữ	Quản lý tài chính doanh nghiệp	Chi cục Tài chính doanh nghiệp, Sở Tài chính	
12	11	CV0547	Vũ Thị Thúy Hằng	26/10/1982	Nữ	Quản lý tài chính doanh nghiệp	Chi cục Tài chính doanh nghiệp, Sở Tài chính	CTB
12	12	CV0549	Bùi Trung Hiếu	04/05/1986	Nam	Quản lý tài chính doanh nghiệp	Chi cục Tài chính doanh nghiệp, Sở Tài chính	
12	13	CV0550	Nguyễn Thị Hoa	02/06/1984	Nữ	Quản lý tài chính doanh nghiệp	Chi cục Tài chính doanh nghiệp, Sở Tài chính	
12	14	CV0551	Phạm Xuân Hòa	20/12/1992	Nam	Quản lý tài chính doanh nghiệp	Chi cục Tài chính doanh nghiệp, Sở Tài chính	CBB
12	15	CV0559	Nguyễn Thị Minh Khuyên	23/01/1984	Nữ	Quản lý tài chính doanh nghiệp	Chi cục Tài chính doanh nghiệp, Sở Tài chính	
12	16	CV0562	Lê Khánh Lâm	11/04/1995	Nam	Quản lý tài chính doanh nghiệp	Chi cục Tài chính doanh nghiệp, Sở Tài chính	
12	17	CV0564	Nguyễn Thùy Linh	27/11/1997	Nữ	Quản lý tài chính doanh nghiệp	Chi cục Tài chính doanh nghiệp, Sở Tài chính	
12	18	CV0565	Trần Thùy Linh	11/04/1997	Nữ	Quản lý tài chính doanh nghiệp	Chi cục Tài chính doanh nghiệp, Sở Tài chính	

Phòng	TT	SBD	Họ và Tên	Ngày sinh	GT	Vị trí việc làm đăng ký thi tuyển	Phòng, ban, đăng ký thi tuyển	Điện ưu tiên
12	19	CV0571	Hà Khánh Minh	04/10/1997	Nữ	Quản lý tài chính doanh nghiệp	Chi cục Tài chính doanh nghiệp, Sở Tài chính	
12	20	CV0575	Trần Văn Nga	04/07/1983	Nữ	Quản lý tài chính doanh nghiệp	Chi cục Tài chính doanh nghiệp, Sở Tài chính	
12	21	CV0576	Trần Thủy Ngân	09/11/1998	Nữ	Quản lý tài chính doanh nghiệp	Chi cục Tài chính doanh nghiệp, Sở Tài chính	
12	22	CV0578	Phạm Minh Nhật	27/07/1998	Nam	Quản lý tài chính doanh nghiệp	Chi cục Tài chính doanh nghiệp, Sở Tài chính	
12	23	CV0579	Hoàng Thị Nhung	25/05/1992	Nữ	Quản lý tài chính doanh nghiệp	Chi cục Tài chính doanh nghiệp, Sở Tài chính	DTTS
12	24	CV0580	Hồ Ngọc Oanh	16/06/1994	Nữ	Quản lý tài chính doanh nghiệp	Chi cục Tài chính doanh nghiệp, Sở Tài chính	
13	1	CV0582	Nguyễn Thu Phương	14/08/1995	Nữ	Quản lý tài chính doanh nghiệp	Chi cục Tài chính doanh nghiệp, Sở Tài chính	
13	2	CV0585	Lý Anh Quân	08/08/1995	Nam	Quản lý tài chính doanh nghiệp	Chi cục Tài chính doanh nghiệp, Sở Tài chính	
13	3	CV0589	Đàm Thị Tâm	10/08/1990	Nữ	Quản lý tài chính doanh nghiệp	Chi cục Tài chính doanh nghiệp, Sở Tài chính	
13	4	CV0591	Nguyễn Đình Thắng	24/08/1989	Nam	Quản lý tài chính doanh nghiệp	Chi cục Tài chính doanh nghiệp, Sở Tài chính	
13	5	CV0595	Nguyễn Thị Thơ	10/07/1991	Nữ	Quản lý tài chính doanh nghiệp	Chi cục Tài chính doanh nghiệp, Sở Tài chính	
13	6	CV0599	Đình Thị Thủy	20/10/1991	Nữ	Quản lý tài chính doanh nghiệp	Chi cục Tài chính doanh nghiệp, Sở Tài chính	
13	7	CV0601	Khiếu Việt Trinh	16/04/1993	Nữ	Quản lý tài chính doanh nghiệp	Chi cục Tài chính doanh nghiệp, Sở Tài chính	
13	8	CV0602	Bùi Thanh Tú	22/06/1997	Nữ	Quản lý tài chính doanh nghiệp	Chi cục Tài chính doanh nghiệp, Sở Tài chính	
13	9	CV0606	Đỗ Diệu Linh	04/05/1993	Nữ	Quản lý Kế hoạch - Tài chính	Phòng Kế hoạch tài chính, Sở Tài nguyên Môi trường	
13	10	CV0607	Ngô Trọng Quân	27/06/1997	Nam	Quản lý Kế hoạch - Tài chính	Phòng Kế hoạch tài chính, Sở Tài nguyên Môi trường	
13	11	CV0608	Nguyễn Văn Thu	11/09/1997	Nữ	Quản lý Kế hoạch - Tài chính	Phòng Kế hoạch tài chính, Sở Tài nguyên Môi trường	
13	12	CV0609	Bùi Anh Đức	07/01/1992	Nam	Quản lý Tài chính - Ngân sách	Phòng Tài chính Kế hoạch quận Hoàn Kiếm	
13	13	CV0611	Trần Thị Thu Hà	08/08/1991	Nữ	Quản lý Tài chính - Ngân sách	Phòng Tài chính Kế hoạch quận Hoàn Kiếm	
13	14	CV0614	Đặng Thị Thảo	18/09/1988	Nữ	Quản lý Tài chính - Ngân sách	Phòng Tài chính Kế hoạch quận Hoàn Kiếm	
13	15	CV0615	Luong Thu Thảo	07/10/1997	Nữ	Quản lý Tài chính - Ngân sách	Phòng Tài chính Kế hoạch quận Hoàn Kiếm	
13	16	CV0616	Đàm Thị Thúy	08/06/1989	Nữ	Quản lý Tài chính - Ngân sách	Phòng Tài chính Kế hoạch quận Hoàn Kiếm	
13	17	CV0619	Nguyễn Thị Hằng	09/02/1986	Nữ	Quản lý tài chính - ngân sách	Phòng Tài chính - Kế hoạch huyện Thạch Thất	
13	18	CV0621	Đặng Thị Huyền	25/10/1983	Nữ	Quản lý tài chính - ngân sách	Phòng Tài chính - Kế hoạch huyện Thạch Thất	
13	19	CV0624	Trần Hữu Quang	26/04/1990	Nam	Quản lý tài chính - ngân sách	Phòng Tài chính - Kế hoạch huyện Thạch Thất	

Phòng	TT	SBD	Họ và Tên	Ngày sinh	GT	Vị trí việc làm đăng ký thi tuyển	Phòng, ban, đăng ký thi tuyển	Điện ưu tiên
13	20	CV0625	Vũ Thị Sự	03/03/1985	Nữ	Quản lý tài chính-ngân sách	Phòng Tài chính - Kế hoạch huyện Thạch Thất	
13	21	CV0630	Đinh Thị Hà	01/10/1990	Nữ	Quản lý khai thác tài nguyên nước	Phòng tài nguyên nước, Sở Tài nguyên Môi trường	
13	22	CV0633	Nguyễn Duy Long	28/08/1988	Nam	Quản lý khai thác tài nguyên nước	Phòng tài nguyên nước, Sở Tài nguyên Môi trường	
13	23	CV0636	Phan Thị Mai Phong	28/02/1981	Nữ	Quản lý khai thác tài nguyên nước	Phòng tài nguyên nước, Sở Tài nguyên Môi trường	
13	24	CV0639	Vũ Thanh Hằng	30/08/1995	Nữ	Theo dõi biến đổi khí hậu	Phòng Khí tượng thủy văn và Biến đổi khí hậu, Sở Tài nguyên và Môi trường	
14	1	CV0640	Lê Nguyễn Thu Hương	26/01/1987	Nữ	Theo dõi biến đổi khí hậu	Phòng Khí tượng thủy văn và Biến đổi khí hậu, Sở Tài nguyên và Môi trường	
14	2	CV0641	Bùi Văn Linh	22/10/1987	Nam	Kiểm soát ô nhiễm môi trường	Phòng Kiểm soát ô nhiễm, Chi cục Bảo vệ Môi trường, Sở Tài nguyên và Môi trường	
14	3	CV0642	Nguyễn Minh Ngọc	23/09/1992	Nam	Kiểm soát ô nhiễm môi trường	Phòng Kiểm soát ô nhiễm, Chi cục Bảo vệ Môi trường, Sở Tài nguyên và Môi trường	
14	4	CV0644	Phạm Thị Thu Thảo	07/01/1994	Nữ	Kiểm soát ô nhiễm môi trường	Phòng Kiểm soát ô nhiễm, Chi cục Bảo vệ Môi trường, Sở Tài nguyên và Môi trường	
14	5	CV0645	Nguyễn Thị Thu Trang	12/09/1988	Nữ	Quản lý chất thải	Phòng Kiểm soát ô nhiễm, Chi cục Bảo vệ Môi trường, Sở Tài nguyên và Môi trường	
14	6	CV0646	Phạm Thị Thu Hiền	14/01/1980	Nữ	Quản lý đăng ký đất đai (thống kê, kiểm kê đất đai)	Phòng Đăng ký thống kê đất đai, Chi cục Quản lý đất đai, Sở Tài nguyên và Môi trường	CTB
14	7	CV0647	Hà Hiếu	07/08/1987	Nam	Quản lý đăng ký đất đai (thống kê, kiểm kê đất đai)	Phòng Đăng ký thống kê đất đai, Chi cục Quản lý đất đai, Sở Tài nguyên và Môi trường	
14	8	CV0648	Vũ Minh Lý	11/08/1993	Nam	Quản lý đăng ký đất đai (thống kê, kiểm kê đất đai)	Phòng Đăng ký thống kê đất đai, Chi cục Quản lý đất đai, Sở Tài nguyên và Môi trường	
14	9	CV0650	Hoàng Đức Thành	29/09/1984	Nam	Quản lý đăng ký đất đai (thống kê, kiểm kê đất đai)	Phòng Đăng ký thống kê đất đai, Chi cục Quản lý đất đai, Sở Tài nguyên và Môi trường	
14	10	CV0651	Đương Tuấn Vinh	28/12/1990	Nam	Quản lý đăng ký đất đai (thống kê, kiểm kê đất đai)	Phòng Đăng ký thống kê đất đai, Chi cục Quản lý đất đai, Sở Tài nguyên và Môi trường	
14	11	CV0652	Trần Tuấn Anh	18/10/1986	Nam	Thẩm định giá đất	Phòng Kinh tế đất - Chi cục quản lý đất đai, Sở Tài nguyên và Môi trường	
14	12	CV0654	Phan Thị Cúc	11/08/1985	Nữ	Thẩm định giá đất	Phòng Kinh tế đất - Chi cục quản lý đất đai, Sở Tài nguyên và Môi trường	
14	13	CV0657	Trương Đức Giao	07/05/1990	Nam	Thẩm định giá đất	Phòng Kinh tế đất - Chi cục quản lý đất đai, Sở Tài nguyên và Môi trường	

Phòng	TT	SBD	Họ và Tên	Ngày sinh	GT	Vị trí việc làm đăng ký thi tuyển	Phòng, ban, đăng ký thi tuyển	Điện ưu tiên
14	14	CV0659	Lê Thị Huyền	23/06/1996	Nữ	Thẩm định giá đất	Phòng Kinh tế đất - Chi cục quản lý đất đai, Sở Tài nguyên và Môi trường	
14	15	CV0665	Nguyễn Thị Anh Phương	21/02/1995	Nữ	Thẩm định giá đất	Phòng Kinh tế đất - Chi cục quản lý đất đai, Sở Tài nguyên và Môi trường	
14	16	CV0669	Phạm Mai Chi	26/12/1989	Nữ	Quản lý môi trường	Phòng Tài nguyên và môi trường, quận Ba Đình	
14	17	CV0672	Nguyễn Thị Hoài Thu	22/08/1995	Nữ	Quản lý Môi trường	Phòng Tài nguyên và môi trường, quận Ba Đình	
14	18	CV0673	Lê Hải Yến	02/03/1996	Nữ	Quản lý Môi trường	Phòng Tài nguyên và môi trường, quận Ba Đình	
14	19	CV0674	Trần Ngọc Minh Châu	18/10/1998	Nữ	Quản lý tài nguyên nước, khoáng sản	Phòng Tài nguyên MT quận Hoàn Kiếm	
14	20	CV0675	Đặng Trần Dũng	19/11/1994	Nam	Quản lý tài nguyên nước, khoáng sản	Phòng Tài nguyên MT quận Hoàn Kiếm	
14	21	CV0678	Vũ Thị Thùy Anh	12/09/1998	Nữ	Quản lý đất đai	Phòng Tài nguyên và Môi trường quận Nam Từ Liêm	
14	22	CV0679	Nguyễn Hà Đức Anh	29/11/1990	Nam	Quản lý đất đai	Phòng Tài nguyên và Môi trường quận Nam Từ Liêm	
14	23	CV0682	Vũ Thị Cúc	12/09/1994	Nữ	Quản lý đất đai	Phòng Tài nguyên và Môi trường quận Nam Từ Liêm	
14	24	CV0683	Vũ Mạnh Cường	23/05/1992	Nam	Quản lý đất đai	Phòng Tài nguyên và Môi trường quận Nam Từ Liêm	
15	1	CV0685	Lê Hải Đăng	03/10/1991	Nam	Quản lý đất đai	Phòng Tài nguyên và Môi trường quận Nam Từ Liêm	
15	2	CV0687	Nguyễn Thị Hồng Diễm	20/08/1995	Nữ	Quản lý đất đai	Phòng Tài nguyên và Môi trường quận Nam Từ Liêm	
15	3	CV0692	Lê Thu Hằng	18/06/1993	Nữ	Quản lý đất đai	Phòng Tài nguyên và Môi trường quận Nam Từ Liêm	DTTS
15	4	CV0695	Phan Trung Hiếu	17/11/1987	Nam	Quản lý đất đai	Phòng Tài nguyên và Môi trường quận Nam Từ Liêm	
15	5	CV0697	Bùi Thị Khánh Hòa	12/01/1989	Nữ	Quản lý đất đai	Phòng Tài nguyên và Môi trường quận Nam Từ Liêm	
15	6	CV0698	Nguyễn Kim Anh Hoàng	16/03/1997	Nam	Quản lý đất đai	Phòng Tài nguyên và Môi trường quận Nam Từ Liêm	
15	7	CV0700	Nguyễn Xuân Hoàng	18/10/1994	Nam	Quản lý đất đai	Phòng Tài nguyên và Môi trường quận Nam Từ Liêm	
15	8	CV0707	Hoàng Thị Huyền	27/05/1994	Nữ	Quản lý đất đai	Phòng Tài nguyên và Môi trường quận Nam Từ Liêm	CTB
15	9	CV0708	Lưu Thị Thanh Huyền	05/02/1986	Nữ	Quản lý đất đai	Phòng Tài nguyên và Môi trường quận Nam Từ Liêm	
15	10	CV0710	Nguyễn Đăng Khoa	10/04/1975	Nam	Quản lý đất đai	Phòng Tài nguyên và Môi trường quận Nam Từ Liêm	
15	11	CV0714	Lê Thùy Linh	08/08/1996	Nữ	Quản lý đất đai	Phòng Tài nguyên và Môi trường quận Nam Từ Liêm	

Phòng	TT	SBD	Họ và Tên	Ngày sinh	GT	Vị trí việc làm đăng ký thi tuyển	Phòng, ban, đăng ký thi tuyển	Điện ưu tiên
15	12	CV0717	Nguyễn Công Minh	11/12/1992	Nam	Quản lý đất đai	Phòng Tài nguyên và Môi trường quận Nam Từ Liêm	
15	13	CV0721	Nguyễn Hải Ninh	16/08/1993	Nam	Quản lý đất đai	Phòng Tài nguyên và Môi trường quận Nam Từ Liêm	
15	14	CV0727	Nguyễn Thị Phương Quế	10/12/1996	Nữ	Quản lý đất đai	Phòng Tài nguyên và Môi trường quận Nam Từ Liêm	
15	15	CV0730	Trần Thị Thanh Tâm	29/03/1994	Nữ	Quản lý đất đai	Phòng Tài nguyên và Môi trường quận Nam Từ Liêm	
15	16	CV0732	Nguyễn Trung Thành	27/04/1990	Nam	Quản lý đất đai	Phòng Tài nguyên và Môi trường quận Nam Từ Liêm	
15	17	CV0733	Cần Ngọc Thịnh	22/11/1998	Nam	Quản lý đất đai	Phòng Tài nguyên và Môi trường quận Nam Từ Liêm	
15	18	CV0735	Vũ Thị Minh Thu	30/09/1974	Nữ	Quản lý đất đai	Phòng Tài nguyên và Môi trường quận Nam Từ Liêm	
15	19	CV0736	Vũ Thị Thu Thủy	04/10/1993	Nữ	Quản lý đất đai	Phòng Tài nguyên và Môi trường quận Nam Từ Liêm	
15	20	CV0737	Phạm Thị Thu Thủy	15/07/1997	Nữ	Quản lý đất đai	Phòng Tài nguyên và Môi trường quận Nam Từ Liêm	
15	21	CV0743	Nguyễn Mạnh Tuấn	01/11/1996	Nam	Quản lý đất đai	Phòng Tài nguyên và Môi trường quận Nam Từ Liêm	
15	22	CV0749	Nguyễn Đức Cường	16/06/1998	Nam	Quản lý đất đai	Phòng Tài nguyên và Môi trường huyện Thạch Thất	
15	23	CV0761	Nguyễn Thị Ngọc	27/08/1997	Nữ	Quản lý đất đai	Phòng Tài nguyên và Môi trường huyện Thạch Thất	
15	24	CV0762	Đỗ Thị Thảo	20/11/1988	Nữ	Quản lý Đất đai	Phòng Tài nguyên và Môi trường huyện Thạch Thất	
16	1	CV0763	Nguyễn Duy Thiện	25/12/1982	Nam	Quản lý đất đai	Phòng Tài nguyên và Môi trường huyện Thạch Thất	
16	2	CV0764	Khuất Thị Thu	25/11/1990	Nữ	Quản lý đất đai	Phòng Tài nguyên và Môi trường huyện Thạch Thất	CTB
16	3	CV0765	Vũ Thị Thủy	08/12/1996	Nữ	Quản lý Đất đai	Phòng Tài nguyên và Môi trường huyện Thạch Thất	
16	4	CV0766	Vũ Thị Thủy	10/03/1995	Nữ	Quản lý đất đai	Phòng Tài nguyên và Môi trường huyện Thạch Thất	
16	5	CV0768	Đỗ Thị Văn	29/10/1994	Nữ	Quản lý đất đai	Phòng Tài nguyên và Môi trường huyện Thạch Thất	
16	6	CV0770	Đỗ Minh Vương	27/10/1993	Nam	Quản lý đất đai	Phòng Tài nguyên và Môi trường huyện Thạch Thất	
16	7	CV0771	Cao Ngọc Ánh	18/10/1998	Nữ	Quản lý đất đai	Phòng Tài nguyên Môi trường huyện Ứng Hòa	
16	8	CV0772	Nguyễn Thị Ngọc Bích	19/11/1992	Nữ	Quản lý đất đai	Phòng Tài nguyên Môi trường huyện Ứng Hòa	
16	9	CV0774	Nguyễn Tuấn Đạt	08/09/1994	Nam	Quản lý đất đai	Phòng Tài nguyên Môi trường huyện Ứng Hòa	
16	10	CV0776	Phạm Vũ Đông	18/09/1993	Nam	Quản lý đất đai	Phòng Tài nguyên Môi trường huyện Ứng Hòa	
16	11	CV0778	Vũ Thị Giang	26/08/1985	Nữ	Quản lý Đất đai	Phòng Tài nguyên Môi trường huyện Ứng Hòa	CTB

Handwritten signature

Phòng	TT	SBD	Họ và Tên		Ngày sinh	GT	Vị trí việc làm đăng ký thi tuyển	Phòng, ban, đăng ký thi tuyển	Điện ưu tiên
16	12	CV0779	Trần Minh	Hằng	25/09/1997	Nữ	Quản lý đất đai	Phòng Tài nguyên Môi trường huyện Ứng Hòa	
16	13	CV0780	Nguyễn Thị Minh	Hạnh	10/08/1998	Nữ	Quản lý đất đai	Phòng Tài nguyên Môi trường huyện Ứng Hòa	
16	14	CV0785	Đặng Thị Thanh	Huyền	15/06/1994	Nữ	Quản lý đất đai	Phòng Tài nguyên Môi trường huyện Ứng Hòa	
16	15	CV0786	Nguyễn Ngọc	Huyền	12/03/1993	Nữ	Quản lý đất đai	Phòng Tài nguyên Môi trường huyện Ứng Hòa	
16	16	CV0789	Nguyễn Thị Mai	Linh	23/11/1995	Nữ	Quản lý đất đai	Phòng Tài nguyên Môi trường huyện Ứng Hòa	
16	17	CV0791	Nguyễn Đình	Lộc	17/09/1992	Nam	Quản lý đất đai	Phòng Tài nguyên Môi trường huyện Ứng Hòa	
16	18	CV0792	Nguyễn Đức	Mạnh	28/09/1992	Nam	Quản lý đất đai	Phòng Tài nguyên Môi trường huyện Ứng Hòa	
16	19	CV0794	Nguyễn Thị Thảo	My	02/11/1996	Nữ	Quản lý Đất đai	Phòng Tài nguyên Môi trường huyện Ứng Hòa	
16	20	CV0800	Đặng Thị Thu	Quyên	19/07/1998	Nữ	Quản lý đất đai	Phòng Tài nguyên Môi trường huyện Ứng Hòa	
16	21	CV0801	Cao Như	Quỳnh	02/07/1995	Nữ	Quản lý đất đai	Phòng Tài nguyên Môi trường huyện Ứng Hòa	
16	22	CV0805	Nguyễn Đức	Thông	06/05/1994	Nam	Quản lý đất đai	Phòng Tài nguyên Môi trường huyện Ứng Hòa	
16	23	CV0810	Nguyễn Tài	Dũng	13/02/1987	Nam	Kiểm soát văn bản và TTHC	Phòng Tư pháp, UBND quận Ba Đình	
16	24	CV0812	Nguyễn Thu	Hương	10/10/1993	Nữ	Kiểm soát văn bản và TTHC	Phòng Tư pháp, UBND quận Ba Đình	
17	1	CV0814	Hoàng Đỗ Khánh	Linh	10/06/1994	Nữ	Kiểm soát văn bản và TTHC	Phòng Tư pháp, UBND quận Ba Đình	
17	2	CV0817	Lê Trung	Nghĩa	12/01/1997	Nam	Kiểm soát văn bản và TTHC	Phòng Tư pháp, UBND quận Ba Đình	
17	3	CV0820	Nguyễn Dương Diệu	Thúy	08/07/1997	Nữ	Kiểm soát văn bản và TTHC	Phòng Tư pháp, UBND quận Ba Đình	
17	4	CV0821	Nguyễn Thị Cao	Trang	04/06/1983	Nữ	Kiểm soát văn bản và TTHC	Phòng Tư pháp, UBND quận Ba Đình	
17	5	CV0822	Phạm Việt	Trình	29/08/1997	Nữ	Kiểm soát văn bản và TTHC	Phòng Tư pháp, UBND quận Ba Đình	
17	6	CV0823	Lê Thị Ánh	Tuyết	08/12/1972	Nữ	Kiểm soát văn bản và TTHC	Phòng Tư pháp, UBND quận Ba Đình	
17	7	CV0824	Nguyễn Thị Vân	Anh	24/10/1990	Nữ	Trợ giúp pháp lý và hòa giải ở cơ sở	Phòng Tư pháp quận Hoàng Mai	
17	8	CV0826	Phan Ngọc	Bích	26/05/1990	Nữ	Trợ giúp pháp lý và hòa giải ở cơ sở	Phòng Tư pháp quận Hoàng Mai	
17	9	CV0828	Nguyễn Gia	Khoa	07/10/1996	Nam	Trợ giúp pháp lý và hòa giải ở cơ sở	Phòng Tư pháp quận Hoàng Mai	
17	10	CV0829	Nguyễn Danh	Kiên	02/10/1998	Nam	Trợ giúp pháp lý và hòa giải ở cơ sở	Phòng Tư pháp quận Hoàng Mai	
17	11	CV0830	Phạm Thị Bích	Lan	05/06/1998	Nữ	Trợ giúp pháp lý và hòa giải ở cơ sở	Phòng Tư pháp quận Hoàng Mai	
17	12	CV0831	Nguyễn Vũ Thảo	Linh	12/03/1997	Nữ	Trợ giúp pháp lý và hòa giải ở cơ sở	Phòng Tư pháp quận Hoàng Mai	

Phòng	TT	SBD	Họ và Tên	Ngày sinh	GT	Vị trí việc làm đăng ký thi tuyển	Phòng, ban, đăng ký thi tuyển	Điện ưu tiên
17	13	CV0838	Lê Thị Tuyết	23/01/1995	Nữ	Trợ giúp pháp lý và hòa giải ở cơ sở	Phòng Tư pháp quận Hoàng Mai	
17	14	CV0840	Nguyễn Thị Châm	11/10/1984	Nữ	Công nghệ thông tin	Phòng Tổ chức hành chính, Chi cục Đề điều và PCLB, Sở Nông nghiệp và PTNT	
17	15	CV0842	Nguyễn Hà Anh	16/09/1995	Nữ	Công nghệ thông tin	Phòng Tin học và thống kê, Sở Tài chính	
17	16	CV0843	Hà Thế Trinh	07/05/1975	Nam	Công nghệ thông tin	Phòng Tin học và thống kê, Sở Tài chính	
17	17	CV0844	Nguyễn Hải	21/04/1986	Nam	Công nghệ thông tin	Phòng Hành chính quản trị, Thanh tra Sở, Sở Giao thông Vận tải	
17	18	CV0845	Bùi Trung Đức	27/11/1996	Nam	Công nghệ thông tin	Phòng Kế hoạch Tài vụ, Chi cục Dân số Kế hoạch hóa Gia đình, Sở Y tế	
17	19	CV0848	Nguyễn Danh Dũng	28/03/1988	Nam	Công nghệ thông tin	Văn phòng Sở, Sở Du lịch	
17	20	CV0849	Nguyễn Văn Bình	26/02/1992	Nam	Chuyên viên Công nghệ thông tin	Văn phòng Sở, Sở Ngoại vụ	
17	21	CV0853	Cao Văn Lương	22/07/1987	Nam	Công nghệ thông tin	Văn phòng HĐND UBND quận Hoàng Mai	
17	22	CV0854	Phạm Thị Thanh Phương	13/02/1988	Nữ	Công nghệ Thông tin	Văn phòng HĐND UBND quận Hoàng Mai	CBB
17	23	CV0857	Ngô Thị Vân Anh	09/09/1990	Nữ	Quản lý thông tin truyền thông	Phòng Văn hóa thông tin huyện Chương Mỹ	
17	24	CV0858	Nguyễn Thanh Bình	30/05/1984	Nam	Quản lý thông tin truyền thông	Phòng Văn hóa - Thông tin huyện Thạch Thất	CĐCĐ
18	1	CV0861	Nguyễn Chí Liêm	12/06/1986	Nam	Quản lý thông tin truyền thông	Phòng Văn hóa - Thông tin huyện Thạch Thất	
18	2	CV0862	Trần Huy Long	03/01/1989	Nam	Quản lý thông tin truyền thông	Phòng Văn hóa - Thông tin huyện Thạch Thất	
18	3	CV0863	Nguyễn Đức Trường	14/01/1983	Nam	Quản lý thông tin truyền thông	Phòng Văn hóa - Thông tin huyện Thạch Thất	
18	4	CV0864	Nguyễn Thu Hương	19/11/1983	Nữ	Tiếp Công dân	Ban Tiếp Công dân, Văn phòng UBND TP HN	
18	5	CV0866	Nguyễn Thị Vinh	16/01/1991	Nữ	Tiếp công dân	Ban Tiếp Công dân, Văn phòng UBND TP HN	
18	6	CV0868	Nguyễn Thị Huệ Chi	27/06/1997	Nữ	Thanh tra	Thanh tra Sở, Sở Thông tin và Truyền thông	
18	7	CV0871	Nguyễn Hoàng Giang	28/07/1985	Nam	Thanh tra	Thanh tra Sở, Sở Thông tin và Truyền thông	
18	8	CV0872	Nguyễn Hồng Hạnh	17/01/1991	Nữ	Thanh tra	Thanh tra Sở, Sở Thông tin và Truyền thông	
18	9	CV0874	Nguyễn Thanh Hồng	20/10/1977	Nữ	Thanh tra	Thanh tra Sở, Sở Thông tin và Truyền thông	CTB
18	10	CV0875	Phùng Việt Hương	23/11/1992	Nữ	Thanh tra	Thanh tra Sở, Sở Thông tin và Truyền thông	
18	11	CV0876	Nguyễn Duy Khánh	05/02/1997	Nam	Thanh tra	Thanh tra Sở, Sở Thông tin và Truyền thông	

Phòng	TT	SBD	Họ và Tên	Ngày sinh	GT	Vị trí việc làm đăng ký thi tuyển	Phòng, ban, đăng ký thi tuyển	Điện ưu tiên
18	12	CV0877	Nguyễn Thu Lan	14/11/1985	Nữ	Thanh tra	Thanh tra Sở, Sở Thông tin và Truyền thông	
18	13	CV0879	Đinh Ngọc Linh	28/08/1998	Nữ	Thanh tra	Thanh tra Sở, Sở Thông tin và Truyền thông	
18	14	CV0882	Nguyễn Cao Sơn	07/10/1994	Nam	Thanh tra	Thanh tra Sở, Sở Thông tin và Truyền thông	
18	15	CV0884	Phan Thị Việt Trinh	25/05/1997	Nữ	Thanh tra	Thanh tra Sở, Sở Thông tin và Truyền thông	
18	16	CV0885	Đông Tố Vũ	07/09/1994	Nam	Thanh tra	Thanh tra Sở, Sở Thông tin và Truyền thông	
18	17	CV0886	Nguyễn Thị Kim Anh	29/11/1989	Nữ	Thanh tra	Thanh tra Sở, Sở Xây dựng	
18	18	CV0888	Ngô Việt Đặng	16/04/1971	Nam	Thanh tra	Thanh tra Sở, Sở Xây dựng	
18	19	CV0889	Nguyễn Trác Đức	03/07/1994	Nam	Thanh tra	Thanh tra Sở, Sở Xây dựng	
18	20	CV0890	Nguyễn Thị Minh Giang	29/12/1994	Nữ	Thanh tra	Thanh tra Sở, Sở Xây dựng	
18	21	CV0893	Nguyễn Hải Long	22/04/1988	Nam	Thanh tra	Thanh tra Sở, Sở Xây dựng	
18	22	CV0895	Nguyễn Thị Phụng	04/12/1990	Nữ	Thanh tra	Thanh tra Sở, Sở Xây dựng	
18	23	CV0897	Nguyễn Mạnh Tùng	18/12/1993	Nam	Thanh tra	Thanh tra Sở, Sở Xây dựng	
18	24	CV0898	Lê Hoàng Đức Anh	16/02/1993	Nam	Thanh tra	Phòng Tham mưu tổng hợp, Thanh tra Sở, Sở Giao thông vận tải	DTTS
19	1	CV0899	Phạm Minh Nhật	03/04/1997	Nam	Thanh tra	Phòng Tham mưu tổng hợp, Thanh tra Sở, Sở Giao thông vận tải	
19	2	CV0902	Nguyễn Trọng Cường	04/01/1995	Nam	Thanh tra	Phòng Thanh tra hành chính, Thanh tra Sở; Sở Giao thông vận tải	DTTS
19	3	CV0904	Phạm Quốc Huy	02/10/1995	Nam	Thanh tra	Phòng Thanh tra hành chính, Thanh tra Sở; Sở Giao thông vận tải	
19	4	CV0905	Hoàng Văn Kết	08/05/1989	Nam	Thanh tra	Phòng Thanh tra hành chính, Thanh tra Sở; Sở Giao thông vận tải	
19	5	CV0906	Vũ Thanh Nghị	25/05/1991	Nam	Thanh tra	Phòng Thanh tra hành chính, Thanh tra Sở; Sở Giao thông vận tải	
19	6	CV0907	Ngô Xuân Ninh	08/07/1988	Nam	Thanh tra	Phòng Thanh tra hành chính, Thanh tra Sở; Sở Giao thông vận tải	CBB
19	7	CV0909	Đặng Thánh Trung	25/02/1985	Nam	Thanh tra	Phòng Thanh tra hành chính, Thanh tra Sở; Sở Giao thông vận tải	
19	8	CV0910	Nguyễn Văn Tùng	04/04/1988	Nam	Thanh tra	Phòng Thanh tra hành chính, Thanh tra Sở; Sở Giao thông vận tải	
19	9	CV0911	Nguyễn Văn Vinh	08/10/1994	Nam	Thanh tra	Phòng Thanh tra hành chính, Thanh tra Sở; Sở Giao thông vận tải	

Phòng	TT	SBD	Họ và Tên	Ngày sinh	GT	Vị trí việc làm đăng ký thi tuyển	Phòng, ban, đăng ký thi tuyển	Điện ưu tiên
19	10	CV0912	Quách Thúy Hòa	31/10/1990	Nữ	Thanh tra	Đội Thanh tra GTVT quận Đống Đa, Sở Giao thông Vận tải	
19	11	CV0913	Lương Ngọc Huyền	27/12/1996	Nữ	Thanh tra	Đội Thanh tra GTVT quận Đống Đa, Sở Giao thông Vận tải	DTTS
19	12	CV0914	Nguyễn Hoài An	29/09/1997	Nam	Thanh tra	Đội Thanh tra GTVT quận Ba Đình, Thanh tra Sở, Sở Giao thông Vận tải	
19	13	CV0915	Trần Trung Đức	03/04/1991	Nam	Thanh tra	Đội Thanh tra GTVT quận Ba Đình, Thanh tra Sở, Sở Giao thông Vận tải	
19	14	CV0919	Nguyễn Vĩnh Khoa	02/09/1986	Nam	Thanh tra	Đội Thanh tra GTVT quận Ba Đình, Thanh tra Sở, Sở Giao thông Vận tải	
19	15	CV0922	Nguyễn Chiến Thắng	26/05/1973	Nam	Thanh tra	Đội Thanh tra GTVT quận Ba Đình, Thanh tra Sở, Sở Giao thông Vận tải	
19	16	CV0924	Bùi Thanh Hà	25/07/1996	Nữ	Thanh tra	Đội Thanh tra GTVT quận Tây Hồ, Thanh tra Sở, Sở Giao thông Vận tải	DTTS
19	17	CV0928	Nguyễn Thị Hải Yến	02/12/1997	Nữ	Thanh tra	Đội Thanh tra GTVT quận Tây Hồ, Thanh tra Sở, Sở Giao thông Vận tải	
19	18	CV0929	Nguyễn Hữu Phong	20/03/1981	Nam	Thanh tra	Đội Thanh tra GTVT huyện Thanh Trì, Thanh tra Sở, Sở Giao thông Vận tải	
19	19	CV0930	Phạm Việt Anh	17/08/1994	Nam	Thanh tra	Đội Thanh tra GTVT huyện Đông Anh, Thanh tra Sở, Sở Giao thông Vận tải	
19	20	CV0931	Nguyễn Đức Kha	23/02/1977	Nam	Thanh tra	Đội Thanh tra GTVT huyện Đông Anh, Thanh tra Sở, Sở Giao thông Vận tải	HTNV
19	21	CV0933	Nguyễn Thị Quy	20/09/1995	Nữ	Thanh tra	Đội Thanh tra GTVT huyện Đông Anh, Thanh tra Sở, Sở Giao thông Vận tải	
19	22	CV0936	Trịnh Đức Thuận	28/05/1983	Nam	Thanh tra	Đội Thanh tra GTVT huyện Đông Anh, Thanh tra Sở, Sở Giao thông Vận tải	
19	23	CV0937	Đỗ Quang Vinh	29/01/1993	Nam	Thanh tra	Đội Thanh tra GTVT huyện Đông Anh, Thanh tra Sở, Sở Giao thông Vận tải	
19	24	CV0938	Nguyễn Thị Yến	04/02/1990	Nữ	Thanh tra	Đội Thanh tra GTVT huyện Đông Anh, Thanh tra Sở, Sở Giao thông Vận tải	
20	1	CV0939	Trần Xuân Hưng	08/10/1982	Nam	Thanh tra	Đội Thanh tra GTVT huyện Sóc Sơn, Thanh tra Sở, Sở Giao thông Vận tải	
20	2	CV0940	Nguyễn Ngọc Long	10/09/1994	Nam	Thanh tra	Đội Thanh tra GTVT huyện Sóc Sơn, Thanh tra Sở, Sở Giao thông Vận tải	
20	3	CV0941	Nguyễn Thị Phương	17/01/1994	Nữ	Thanh tra	Đội Thanh tra GTVT huyện Sóc Sơn, Thanh tra Sở, Sở Giao thông Vận tải	
20	4	CV0942	Phạm Xuân Tiến	04/02/1990	Nam	Thanh tra	Đội Thanh tra GTVT huyện Sóc Sơn, Thanh tra Sở, Sở Giao thông Vận tải	

Phòng	TT	SBD	Họ và Tên	Ngày sinh	GT	Vị trí việc làm đăng ký thi tuyển	Phòng, ban, đăng ký thi tuyển	Điện ưu tiên
20	5	CV0947	Lê Thành Thương	06/07/1989	Nam	Thanh tra	Đội Thanh tra GTVT huyện Hoài Đức, Thanh tra Sở, Sở Giao thông Vận tải	
20	6	CV0948	Đỗ Nguyễn Thúy Hằng	02/04/1986	Nữ	Thanh tra	Đội Thanh tra GTVT huyện Chương Mỹ, Thanh tra Sở, Sở Giao thông Vận tải	
20	7	CV0953	Bùi Thu Thùy	12/11/1984	Nữ	Thanh tra	Đội Thanh tra GTVT huyện Chương Mỹ, Thanh tra Sở, Sở Giao thông Vận tải	CTB
20	8	CV0955	Nguyễn Huyền Trang	21/09/1994	Nữ	Thanh tra	Đội Thanh tra GTVT huyện Chương Mỹ, Thanh tra Sở, Sở Giao thông Vận tải	
20	9	CV0958	Hoàng Hồng Hà	03/11/1980	Nam	Thanh tra	Đội Thanh tra GTVT huyện Thường Tín, Thanh tra Sở, Sở Giao thông Vận tải	
20	10	CV0959	Lại Tuấn Hải	05/05/1990	Nam	Thanh tra	Đội Thanh tra GTVT huyện Thường Tín, Thanh tra Sở, Sở Giao thông Vận tải	
20	11	CV0962	Lê Hải Vân	12/08/1998	Nữ	Thanh tra	Đội Thanh tra GTVT huyện Thường Tín, Thanh tra Sở, Sở Giao thông Vận tải	
20	12	CV0963	Ngô Khắc Tuấn	20/09/1988	Nam	Thanh tra	Đội Thanh tra GTVT huyện Thanh Oai, Thanh tra Sở, Sở Giao thông Vận tải	
20	13	CV0964	Trần Thị Hiền	11/04/1991	Nữ	Thanh tra	Đội Thanh tra GTVT huyện Quốc Oai, Thanh tra Sở, Sở Giao thông Vận tải	
20	14	CV0965	Nguyễn Trung Hiếu	25/10/1991	Nam	Thanh tra	Đội Thanh tra GTVT huyện Quốc Oai, Thanh tra Sở, Sở Giao thông Vận tải	
20	15	CV0968	Bùi Thị Mai Hương	05/04/1991	Nữ	Thanh tra	Đội Thanh tra GTVT huyện Quốc Oai, Thanh tra Sở, Sở Giao thông Vận tải	
20	16	CV0971	Đỗ Thanh Thanh Huyền	06/08/1995	Nữ	Thanh tra	Đội Thanh tra GTVT huyện Quốc Oai, Thanh tra Sở, Sở Giao thông Vận tải	
20	17	CV0972	Đào Thúy Linh	26/11/1985	Nữ	Thanh tra	Đội Thanh tra GTVT huyện Quốc Oai, Thanh tra Sở, Sở Giao thông Vận tải	
20	18	CV0973	Đỗ Hoàng Thạch	06/02/1993	Nam	Thanh tra	Đội Thanh tra GTVT huyện Quốc Oai, Thanh tra Sở, Sở Giao thông Vận tải	
20	19	CV0975	Vương Thị Thúy	29/10/1993	Nữ	Thanh tra	Đội Thanh tra GTVT huyện Quốc Oai, Thanh tra Sở, Sở Giao thông Vận tải	
20	20	CV0976	Sỹ Thị Thúy	09/02/1997	Nữ	Thanh tra	Đội Thanh tra GTVT huyện Quốc Oai, Thanh tra Sở, Sở Giao thông Vận tải	
20	21	CV0977	Phạm Thị Trang	01/12/1994	Nữ	Thanh tra	Đội Thanh tra GTVT huyện Quốc Oai, Thanh tra Sở, Sở Giao thông Vận tải	
20	22	CV0979	Nguyễn Thị Tuyết	11/06/1986	Nữ	Thanh tra	Đội Thanh tra GTVT huyện Quốc Oai, Thanh tra Sở, Sở Giao thông Vận tải	

Phòng	TT	SBD	Họ và Tên	Ngày sinh	GT	Vị trí việc làm đăng ký thi tuyển	Phòng, ban, đăng ký thi tuyển	Điện ưu tiên
20	23	CV0980	Tổng Thị Vân	09/07/1985	Nữ	Thanh tra	Đội Thanh tra GTVT huyện Quốc Oai, Thanh tra Sở, Sở Giao thông Vận tải	CBB
20	24	CV0981	Đỗ Thị Yến	04/05/1991	Nữ	Thanh tra	Đội Thanh tra GTVT huyện Quốc Oai, Thanh tra Sở, Sở Giao thông Vận tải	
21	1	CV0984	Đình Văn Thắng	18/05/1988	Nam	Thanh tra	Đội Thanh tra GTVT huyện Ứng Hòa, Thanh tra Sở, Sở Giao thông Vận tải	
21	2	CV0986	Phạm Thị Thu Hương	22/01/1996	Nữ	Thanh tra	Đội Thanh tra GTVT huyện Thạch Thất, Thanh tra Sở, Sở Giao thông Vận tải	
21	3	CV0987	Cần Tất Thiêng	11/07/1986	Nam	Thanh tra	Đội Thanh tra GTVT huyện Thạch Thất, Thanh tra Sở, Sở Giao thông Vận tải	CTB
21	4	CV0988	Ngô Văn Bảo	30/01/1986	Nam	Thanh tra	Đội Thanh tra GTVT huyện Đan Phượng, Thanh tra Sở, Sở Giao thông Vận tải	
21	5	CV0989	Đặng Văn Tú	02/04/1983	Nam	Thanh tra	Đội Thanh tra GTVT huyện Đan Phượng, Thanh tra Sở, Sở Giao thông Vận tải	
21	6	CV0991	Nguyễn Thị Ngọc Diệp	18/07/1992	Nữ	Thanh tra	Đội Thanh tra GTVT huyện Phúc Thọ, Thanh tra Sở, Sở Giao thông Vận tải	
21	7	CV0993	Nguyễn Thị Hà Linh	22/05/1990	Nữ	Thanh tra	Đội Thanh tra GTVT huyện Phúc Thọ, Thanh tra Sở, Sở Giao thông Vận tải	
21	8	CV0994	Nguyễn Văn Tân	02/11/1993	Nam	Thanh tra	Đội Thanh tra GTVT huyện Phúc Thọ, Thanh tra Sở, Sở Giao thông Vận tải	HTNV
21	9	CV0995	Phạm Thị Phương Thảo	09/02/1990	Nữ	Thanh tra	Đội Thanh tra GTVT huyện Phúc Thọ, Thanh tra Sở, Sở Giao thông Vận tải	
21	10	CV1002	Lê Quốc Giang	07/04/1987	Nam	Thanh tra	Đội Thanh tra GTVT huyện Phú Xuyên, Thanh tra Sở, Sở Giao thông Vận tải	
21	11	CV1006	Vũ Quốc Uy	21/09/1977	Nam	Thanh tra	Đội Thanh tra GTVT huyện Mỹ Đức, Thanh tra Sở, Sở Giao thông Vận tải	
21	12	CV1007	Nguyễn Quyết Thắng	12/01/1989	Nam	Thanh tra	Đội Thanh tra GTVT huyện Ba Vì, Thanh tra Sở, Sở Giao thông Vận tải	
21	13	CV1008	Mai Quốc Toàn	24/11/1988	Nam	Thanh tra	Đội Thanh tra GTVT huyện Ba Vì, Thanh tra Sở, Sở Giao thông Vận tải	
21	14	CV1012	Bùi Thiên Chi	03/11/1996	Nữ	Thanh tra viên	Thanh tra Sở, Sở Văn hóa và Thể thao	
21	15	CV1015	Nguyễn Việt Đức	16/02/1972	Nam	Thanh tra viên	Thanh tra Sở, Sở Văn hóa và Thể thao	
21	16	CV1016	Lưu Viết Hồng	18/01/1998	Nam	Thanh tra viên	Thanh tra Sở, Sở Văn hóa và Thể thao	
21	17	CV1018	Hoàng Như Long	13/08/1996	Nam	Thanh tra viên	Thanh tra Sở, Sở Văn hóa và Thể thao	

Phòng	TT	SBD	Họ và Tên	Ngày sinh	GT	Vị trí việc làm đăng ký thi tuyển	Phòng, ban, đăng ký thi tuyển	Điện ưu tiên
21	18	CV1019	Phan Thị Mận	28/02/1986	Nữ	Thanh tra viên	Thanh tra Sở, Sở Văn hóa và Thể thao	
21	19	CV1020	Hoàng Liên	22/01/1978	Nam	Thanh tra viên	Thanh tra Sở, Sở Văn hóa và Thể thao	
21	20	CV1022	Hoàng Bích	15/04/1992	Nữ	Thanh tra viên	Thanh tra Sở, Sở Văn hóa và Thể thao	
21	21	CV1026	Nguyễn Minh	27/11/1998	Nam	Thanh tra viên	Thanh tra Sở, Sở Văn hóa và Thể thao	
21	22	CV1028	Nguyễn Thị Thanh Thủy	03/11/1984	Nữ	Thanh tra viên	Thanh tra Sở, Sở Văn hóa và Thể thao	
21	23	CV1030	Nguyễn Hoa	07/04/1997	Nữ	Thanh tra viên	Thanh tra Sở, Sở Văn hóa và Thể thao	
21	24	CV1031	Nguyễn Thị Trang	05/07/1996	Nữ	Thanh tra viên	Thanh tra Sở, Sở Văn hóa và Thể thao	
22	1	CV1036	Lê Bích	13/08/1997	Nữ	Thanh tra viên	Thanh tra Sở, Sở Văn hóa và Thể thao	
22	2	CV1037	Đỗ Phạm Ngọc Yến	06/09/1987	Nữ	Thanh tra viên	Thanh tra Sở, Sở Văn hóa và Thể thao	
22	3	CV1038	Nguyễn Hoàng Anh	29/08/1990	Nữ	Thanh tra giải quyết khiếu nại, tố cáo	Phòng Thanh tra GQKNTC 5, Thanh tra Thành phố	
22	4	CV1039	Phùng Văn Bằng	16/05/1988	Nam	Thanh tra giải quyết khiếu nại, tố cáo	Phòng Thanh tra GQKNTC 5, Thanh tra Thành phố	
22	5	CV1040	Lê Anh Đức	30/09/1991	Nữ	Thanh tra giải quyết khiếu nại, tố cáo	Phòng Thanh tra GQKNTC 5, Thanh tra Thành phố	
22	6	CV1047	Nguyễn Thị Thu Trang	20/08/1982	Nữ	Thanh tra giải quyết khiếu nại, tố cáo	Phòng Thanh tra GQKNTC 5, Thanh tra Thành phố	CBB
22	7	CV1048	Bùi Thị Hồng Vân	12/03/1994	Nữ	Thanh tra giải quyết khiếu nại, tố cáo	Phòng Thanh tra GQKNTC 5, Thanh tra Thành phố	
22	8	CV1049	Lý Nguyệt Ánh	13/01/1998	Nữ	Thanh tra giải quyết khiếu nại, tố cáo	Phòng Thanh tra GQKNTC6- Thanh tra Thành phố	DTTS
22	9	CV1050	Nguyễn Duy Khánh	07/09/1994	Nam	Thanh tra giải quyết khiếu nại, tố cáo	Phòng Thanh tra GQKNTC6- Thanh tra Thành phố	
22	10	CV1052	Bùi Đan Linh	29/12/1998	Nữ	Thanh tra giải quyết khiếu nại, tố cáo	Phòng Thanh tra GQKNTC6- Thanh tra Thành phố	
22	11	CV1053	Nguyễn Thị Hồng Nhung	07/09/1991	Nữ	Thanh tra giải quyết khiếu nại, tố cáo	Phòng Thanh tra GQKNTC6- Thanh tra Thành phố	
22	12	CV1056	Nguyễn Kim Hoàng	07/01/1990	Nam	Thanh tra giải quyết khiếu nại, tố cáo và PCTN	Phòng Thanh tra phòng chống tham nhũng, Thanh tra Thành phố	
22	13	CV1057	Lê Quang Huy	10/08/1993	Nam	Thanh tra giải quyết khiếu nại, tố cáo và PCTN	Phòng Thanh tra phòng chống tham nhũng, Thanh tra Thành phố	
22	14	CV1058	Dương Hằng Nga	22/12/1998	Nữ	Thanh tra giải quyết khiếu nại, tố cáo và PCTN	Phòng Thanh tra phòng chống tham nhũng, Thanh tra Thành phố	
22	15	CV1061	Nguyễn Văn Đăng	02/04/1986	Nam	Giải quyết khiếu nại tố cáo	Thanh tra huyện Ba Vì	
22	16	CV1066	Trần Thu Huyền	05/02/1998	Nữ	Giải quyết khiếu nại tố cáo	Thanh tra huyện Ba Vì	
22	17	CV1067	Trần Hương Ly	31/12/1998	Nữ	Giải quyết khiếu nại tố cáo	Thanh tra huyện Ba Vì	

Phòng	TT	SBD	Họ và Tên	Ngày sinh	GT	Vị trí việc làm đăng ký thi tuyển	Phòng, ban, đăng ký thi tuyển	Điện ưu tiên
22	18	CV1068	Nguyễn Hoàng Nam	27/12/1996	Nam	Giải quyết khiếu nại tố cáo	Thanh tra huyện Ba Vì	
22	19	CV1069	Phùng Thị Tĩnh	15/12/1992	Nữ	Giải quyết khiếu nại tố cáo	Thanh tra huyện Ba Vì	
22	20	CV1070	Nguyễn Thị Thu Trang	30/09/1991	Nữ	Giải quyết khiếu nại tố cáo	Thanh tra huyện Ba Vì	
22	21	CV1071	Phùng Thục Uyên	14/11/1996	Nữ	Giải quyết khiếu nại tố cáo	Thanh tra huyện Ba Vì	
22	22	CV1072	Vương Thị Hương	08/01/1989	Nữ	Thanh tra	Thanh tra huyện Thạch Thất	
22	23	CV1076	Lê Đức Mạnh	24/12/1996	Nam	Thanh tra	Thanh tra huyện Thạch Thất	DTTS
22	24	CV1077	Nguyễn Văn Nguyên	05/02/1998	Nam	Thanh tra	Thanh tra huyện Thạch Thất	
23	1	CV1078	Nguyễn Thị Đức Nhung	04/09/1994	Nữ	Thanh tra	Thanh tra huyện Thạch Thất	
23	2	CV1080	Lê Thị Thanh Trà	09/11/1990	Nữ	Thanh tra	Thanh tra huyện Thạch Thất	
23	3	CV1081	Cù Thu Trang	23/11/1994	Nữ	Thanh tra	Thanh tra huyện Thạch Thất	
23	4	CV1082	Nguyễn Đức Anh	12/03/1996	Nam	Quản lý văn hóa và gia đình	Phòng Văn hóa thông tin huyện Ứng Hòa	
23	5	CV1085	Lê Minh Toàn	17/06/1998	Nam	Quản lý văn hóa và gia đình	Phòng Văn hóa thông tin huyện Ứng Hòa	
23	6	CV1086	Lê Thị Tuyền	23/12/1990	Nữ	Quản lý văn hóa và gia đình	Phòng Văn hóa thông tin huyện Ứng Hòa	
23	7	CV1088	Hoàng Văn Nguyên	08/06/1993	Nam	Quản lý Hạ tầng kỹ thuật và Phát triển đô thị	Phòng Phát triển đô thị, Sở Xây dựng	
23	8	CV1090	Nguyễn Trần Thành	30/10/1979	Nam	Quản lý Hạ tầng kỹ thuật và Phát triển đô thị	Phòng Phát triển đô thị, Sở Xây dựng	
23	9	CV1091	Phùng Văn Tuấn	17/12/1986	Nam	Quản lý Hạ tầng kỹ thuật và Phát triển đô thị	Phòng Phát triển đô thị, Sở Xây dựng	
23	10	CV1092	Lê Duy Tùng	30/04/1994	Nam	Quản lý Hạ tầng kỹ thuật và Phát triển đô thị	Phòng Phát triển đô thị, Sở Xây dựng	
23	11	CV1093	Vũ Văn Duy	01/01/1983	Nam	Quản lý Hạ tầng kỹ thuật và Phát triển đô thị	Phòng Hạ tầng kỹ thuật, Sở Xây dựng	
23	12	CV1094	Dương Hoàng Minh	14/10/1984	Nam	Quản lý Hạ tầng kỹ thuật và Phát triển đô thị	Phòng Hạ tầng kỹ thuật, Sở Xây dựng	CĐCĐ
23	13	CV1095	Nguyễn Hồng Phong	11/02/1993	Nam	Quản lý Hạ tầng kỹ thuật và Phát triển đô thị	Phòng Hạ tầng kỹ thuật, Sở Xây dựng	HTNV
23	14	CV1098	Trần Ngọc Tiến	25/12/1986	Nam	Quản lý Hạ tầng kỹ thuật và Phát triển đô thị	Phòng Hạ tầng kỹ thuật, Sở Xây dựng	
23	15	CV1101	Nguyễn Xuân Bách	09/04/1994	Nam	Quản lý nhà và Thị trường bất động sản	Phòng Quản lý nhà và thị trường bất động sản, Sở Xây dựng	

Phòng	TT	SBD	Họ và Tên	Ngày sinh	GT	Vị trí việc làm đăng ký thi tuyển	Phòng, ban, đăng ký thi tuyển	Điện ưu tiên
23	16	CV1102	Nguyễn Chiến	10/05/1992	Nam	Quản lý nhà và Thị trường bất động sản	Phòng Quản lý nhà và thị trường bất động sản, Sở Xây dựng	
23	17	CV1103	Đào Khánh Dư	25/04/1985	Nam	Quản lý nhà và Thị trường bất động sản	Phòng Quản lý nhà và thị trường bất động sản, Sở Xây dựng	
23	18	CV1104	Lê Văn Dũng	22/06/1990	Nam	Quản lý nhà và Thị trường bất động sản	Phòng Quản lý nhà và thị trường bất động sản, Sở Xây dựng	
23	19	CV1105	Đào Việt Dũng	12/11/1986	Nam	Quản lý nhà và Thị trường bất động sản	Phòng Quản lý nhà và thị trường bất động sản, Sở Xây dựng	
23	20	CV1108	Lê Việt Hùng	12/10/1990	Nam	Quản lý nhà và Thị trường bất động sản	Phòng Quản lý nhà và thị trường bất động sản, Sở Xây dựng	
23	21	CV1109	Phan Đức Long	02/01/1974	Nam	Quản lý nhà và Thị trường bất động sản	Phòng Quản lý nhà và thị trường bất động sản, Sở Xây dựng	
23	22	CV1110	Đặng Thị Trang	22/09/1992	Nữ	Quản lý nhà và Thị trường bất động sản	Phòng Quản lý nhà và thị trường bất động sản, Sở Xây dựng	
23	23	CV1111	Hoàng Tùng	02/11/1997	Nam	Quản lý nhà và Thị trường bất động sản	Phòng Quản lý nhà và thị trường bất động sản, Sở Xây dựng	
23	24	CV1113	Nguyễn Tuấn Anh	02/01/1993	Nam	Quản lý chất lượng công trình xây dựng	Chi cục Giám định xây dựng, Sở Xây dựng	
24	1	CV1115	Đặng Đình Đức	15/06/1984	Nam	Quản lý chất lượng công trình xây dựng	Chi cục Giám định xây dựng, Sở Xây dựng	CBB
24	2	CV1116	Nguyễn Trung Hiếu	20/10/1990	Nam	Quản lý chất lượng công trình xây dựng	Chi cục Giám định xây dựng, Sở Xây dựng	
24	3	CV1117	Phan Trung Hiếu	22/03/1996	Nam	Quản lý chất lượng công trình xây dựng	Chi cục Giám định xây dựng, Sở Xây dựng	
24	4	CV1120	Đỗ Thành Long	07/07/1989	Nam	Quản lý chất lượng công trình xây dựng	Chi cục Giám định xây dựng, Sở Xây dựng	
24	5	CV1121	Nghiêm Trường Sơn	18/07/1990	Nam	Quản lý chất lượng công trình xây dựng	Chi cục Giám định xây dựng, Sở Xây dựng	
24	6	CV1122	Ứng Văn Thành	08/11/1973	Nam	Quản lý chất lượng công trình xây dựng	Chi cục Giám định xây dựng, Sở Xây dựng	
24	7	CV1126	Phạm Việt Cường	30/06/1986	Nam	Quản lý chất lượng công trình xây dựng	Chi cục Giám định xây dựng, Sở Xây dựng	
24	8	CV1129	Đoàn Công Hoan	02/10/1975	Nam	Quản lý chất lượng công trình xây dựng	Chi cục Giám định xây dựng, Sở Xây dựng	
24	9	CV1132	Vương Duy Đức Cường	13/10/1990	Nam	Quản lý trật tự xây dựng đô thị	Đội Quản lý TTXDĐT quận Bắc Từ Liêm	
24	10	CV1133	Nguyễn Việt Hà	01/11/1984	Nam	Quản lý trật tự xây dựng đô thị	Đội Quản lý TTXDĐT quận Bắc Từ Liêm	CTB
24	11	CV1139	Phạm Thành Nam	11/05/1994	Nam	Quản lý trật tự xây dựng đô thị	Đội Quản lý TTXDĐT quận Bắc Từ Liêm	
24	12	CV1140	Phạm Thị Hồng Ngọc	20/07/1998	Nữ	Quản lý trật tự xây dựng đô thị	Đội Quản lý TTXDĐT quận Bắc Từ Liêm	

Phòng	TT	SBD	Họ và Tên	Ngày sinh	GT	Vị trí việc làm đăng ký thi tuyển	Phòng, ban, đăng ký thi tuyển	Điện ưu tiên
24	13	CV1141	Tạ Thị Thanh Nhân	08/10/1997	Nữ	Quản lý trật tự xây dựng đô thị	Đội Quản lý TTXDĐT quận Bắc Từ Liêm	
24	14	CV1142	Nguyễn Thanh Quý	11/03/1997	Nữ	Quản lý trật tự xây dựng đô thị	Đội Quản lý TTXDĐT quận Bắc Từ Liêm	
24	15	CV1143	Đặng Xuân Tài	21/09/1988	Nam	Quản lý trật tự xây dựng đô thị	Đội Quản lý TTXDĐT quận Bắc Từ Liêm	
24	16	CV1144	Lê Thị Thanh Tâm	16/02/1985	Nữ	Quản lý trật tự xây dựng đô thị	Đội Quản lý TTXDĐT quận Bắc Từ Liêm	
24	17	CV1145	Nguyễn Thị Tâm	17/02/1986	Nữ	Quản lý trật tự xây dựng đô thị	Đội Quản lý TTXDĐT quận Bắc Từ Liêm	
24	18	CV1147	Mai Nhân Trọng	14/01/1980	Nam	Quản lý trật tự xây dựng đô thị	Đội Quản lý TTXDĐT quận Bắc Từ Liêm	CTB
24	19	CV1148	Trần Vũ	25/04/1989	Nam	Quản lý trật tự xây dựng đô thị	Đội Quản lý TTXDĐT quận Bắc Từ Liêm	
24	20	CV1151	Nguyễn Hùng Cường	09/09/1992	Nam	Quản lý trật tự xây dựng đô thị	Đội Quản lý TTXDĐT quận Bắc Từ Liêm	
24	21	CV1152	Hoàng Thị Phương Dung	21/09/1983	Nữ	Quản lý trật tự xây dựng đô thị	Đội Quản lý TTXDĐT quận Bắc Từ Liêm	CTB
24	22	CV1154	Trần Văn Hiệp	29/04/1989	Nam	Quản lý trật tự xây dựng đô thị	Đội Quản lý TTXDĐT quận Bắc Từ Liêm	
24	23	CV1155	Nguyễn Thị Hòa	12/01/1991	Nữ	Quản lý trật tự xây dựng đô thị	Đội Quản lý TTXDĐT quận Bắc Từ Liêm	
24	24	CV1158	La Thúy Liễu	06/05/1991	Nữ	Quản lý trật tự xây dựng đô thị	Đội Quản lý TTXDĐT quận Bắc Từ Liêm	
25	1	CV1161	Nguyễn Thị Kim Luyên	25/07/1988	Nữ	Quản lý trật tự xây dựng đô thị	Đội Quản lý TTXDĐT quận Bắc Từ Liêm	
25	2	CV1163	Nguyễn Kim Ngân	13/11/1993	Nữ	Quản lý trật tự xây dựng đô thị	Đội Quản lý TTXDĐT quận Bắc Từ Liêm	
25	3	CV1164	Nguyễn Văn Phúc	28/11/1985	Nam	Quản lý trật tự xây dựng đô thị	Đội Quản lý TTXDĐT quận Bắc Từ Liêm	
25	4	CV1165	Trương Thị Phương	04/08/1989	Nữ	Quản lý trật tự xây dựng đô thị	Đội Quản lý TTXDĐT quận Bắc Từ Liêm	
25	5	CV1166	Kiều Thị Minh Tâm	22/12/1989	Nữ	Quản lý trật tự xây dựng đô thị	Đội Quản lý TTXDĐT quận Bắc Từ Liêm	
25	6	CV1168	Vũ Thanh Thảo	12/06/1994	Nữ	Quản lý trật tự xây dựng đô thị	Đội Quản lý TTXDĐT quận Bắc Từ Liêm	
25	7	CV1171	Nguyễn Anh Tú	02/12/1991	Nam	Quản lý trật tự xây dựng đô thị	Đội Quản lý TTXDĐT quận Bắc Từ Liêm	
25	8	CV1172	Lại Xuân Vũ	06/01/1991	Nam	Quản lý trật tự xây dựng đô thị	Đội Quản lý TTXDĐT quận Bắc Từ Liêm	
25	9	CV1173	Hà Quốc Vương	02/11/1995	Nam	Quản lý trật tự xây dựng đô thị	Đội Quản lý TTXDĐT quận Bắc Từ Liêm	
25	10	CV1174	Bùi Tuấn Anh	15/02/1995	Nam	Quản lý trật tự xây dựng đô thị	Đội Quản lý TTXDĐT quận Bắc Từ Liêm	
25	11	CV1178	Đỗ Xuân Trường	12/06/1992	Nam	Quản lý trật tự xây dựng đô thị	Đội Quản lý TTXDĐT quận Bắc Từ Liêm	
25	12	CV1179	Phạm Đức Duy	28/12/1992	Nam	Theo dõi công tác quản lý trật tự xây dựng	Đội Quản lý TTXDĐT quận Hoàn Kiếm	
25	13	CV1180	Trương Tuấn Hải	18/09/1984	Nam	Theo dõi công tác quản lý trật tự xây dựng	Đội Quản lý TTXDĐT quận Hoàn Kiếm	

Phòng	TT	SBD	Họ và Tên	Ngày sinh	GT	Vị trí việc làm đăng ký thi tuyển	Phòng, ban, đăng ký thi tuyển	Điện ưu tiên
25	14	CV1181	Vũ Minh Hải	23/12/1992	Nam	Theo dõi công tác quản lý trật tự xây dựng	Đội Quản lý TTXD Đô thị quận Hoàn Kiếm	
25	15	CV1182	Nguyễn Đình Nam	18/07/1986	Nam	Theo dõi công tác quản lý trật tự xây dựng	Đội Quản lý TTXD Đô thị quận Hoàn Kiếm	CĐCĐ
25	16	CV1183	Nguyễn Hoài Nam	04/02/1980	Nam	Theo dõi công tác quản lý trật tự xây dựng	Đội Quản lý TTXD Đô thị quận Hoàn Kiếm	CTB
25	17	CV1184	Đỗ Thị Ngọc Ánh	13/07/1998	Nữ	Theo dõi công tác quản lý trật tự xây dựng	Đội Quản lý TTXD Đô thị quận Hoàn Kiếm	
25	18	CV1186	Tạ Quang Hưng	11/02/1986	Nam	Theo dõi công tác quản lý trật tự xây dựng	Đội Quản lý TTXD Đô thị quận Hoàn Kiếm	
25	19	CV1188	Nguyễn Đình Huy	13/09/1998	Nam	Theo dõi công tác quản lý trật tự xây dựng	Đội Quản lý TTXD Đô thị quận Hoàn Kiếm	
25	20	CV1193	Dương Quang Thọ	09/10/1987	Nam	Theo dõi công tác quản lý trật tự xây dựng	Đội Quản lý TTXD Đô thị quận Hoàn Kiếm	
25	21	CV1194	Nguyễn Quý Dương	29/10/1984	Nam	Quản lý trật tự xây dựng	Đội Quản lý trật tự xây dựng đô thị quận Hoàng Mai	
25	22	CV1197	Lê Thị Minh Hằng	27/06/1998	Nữ	Quản lý trật tự xây dựng	Đội Quản lý trật tự xây dựng đô thị quận Hoàng Mai	
25	23	CV1200	Nguyễn Diệu Linh	17/08/1996	Nữ	Quản lý trật tự xây dựng	Đội Quản lý trật tự xây dựng đô thị quận Hoàng Mai	
25	24	CV1204	Vũ Ngọc Tiên	01/10/1988	Nam	Quản lý trật tự xây dựng	Đội Quản lý trật tự xây dựng đô thị quận Hoàng Mai	
26	1	CV1205	Nguyễn Trương Tín	07/10/1998	Nam	Quản lý trật tự xây dựng	Đội Quản lý trật tự xây dựng đô thị quận Hoàng Mai	
26	2	CV1206	Bùi Mạnh Toàn	04/12/1982	Nam	Quản lý trật tự xây dựng	Đội Quản lý trật tự xây dựng đô thị quận Hoàng Mai	
26	3	CV1207	Hoàng Thu Trang	17/03/1994	Nữ	Quản lý trật tự xây dựng	Đội Quản lý trật tự xây dựng đô thị quận Hoàng Mai	
26	4	CV1208	Trần Anh Tú	01/04/1988	Nam	Quản lý trật tự xây dựng	Đội Quản lý trật tự xây dựng đô thị quận Hoàng Mai	
26	5	CV1210	Nguyễn Đức Tùng	03/05/1990	Nam	Quản lý trật tự xây dựng	Đội Quản lý trật tự xây dựng đô thị quận Hoàng Mai	
26	6	CV1212	Nguyễn Tiến Dũng	18/05/1976	Nam	Quản lý trật tự xây dựng	Đội Quản lý trật tự xây dựng đô thị quận Hoàng Mai	
26	7	CV1213	Nguyễn Văn Huân	05/12/1990	Nam	Quản lý trật tự xây dựng	Đội Quản lý trật tự xây dựng đô thị quận Hoàng Mai	
26	8	CV1215	Nguyễn Khánh Ly	29/07/1998	Nữ	Quản lý trật tự xây dựng	Đội Quản lý trật tự xây dựng đô thị quận Hoàng Mai	
26	9	CV1217	Trần Văn Trúc	24/01/1980	Nam	Quản lý trật tự xây dựng	Đội Quản lý trật tự xây dựng đô thị quận Hoàng Mai	
26	10	CV1219	Phạm Quang Chiến	18/01/1991	Nam	Quản lý trật tự xây dựng	Đội Quản lý trật tự xây dựng đô thị quận Hoàng Mai	
26	11	CV1228	Bùi Hoàng Sơn	09/08/1997	Nam	Quản lý trật tự xây dựng	Đội Quản lý trật tự xây dựng đô thị quận Hoàng Mai	

du

Phòng	TT	SBD	Họ và Tên	Ngày sinh	GT	Vị trí việc làm đăng ký thi tuyển	Phòng, ban, đăng ký thi tuyển	Điện ưu tiên
26	12	CV1230	Nguyễn Thanh Thế	01/09/1981	Nam	Quản lý trật tự xây dựng	Đội Quản lý trật tự xây dựng đô thị quận Hoàng Mai	
26	13	CV1231	Lương Văn Tiến	08/05/1983	Nam	Quản lý trật tự xây dựng	Đội Quản lý trật tự xây dựng đô thị quận Hoàng Mai	
26	14	CV1232	Lê Minh Tùng	26/12/1984	Nam	Quản lý trật tự xây dựng	Đội Quản lý trật tự xây dựng đô thị quận Hoàng Mai	
26	15	CV1233	Hoàng Anh Công	09/08/1996	Nam	Quản lý trật tự xây dựng	Đội Quản lý trật tự xây dựng đô thị quận Nam Từ Liêm	
26	16	CV1236	Lý Hoàng Minh	05/01/1984	Nam	Quản lý trật tự xây dựng	Đội Quản lý trật tự xây dựng đô thị quận Nam Từ Liêm	
26	17	CV1237	Đỗ Văn Ngọc	18/11/1990	Nam	Quản lý trật tự đô thị	Đội quản lý trật tự xây dựng đô thị quận Nam Từ Liêm	
26	18	CV1239	Dương Thị Thu Hà	19/08/1991	Nữ	Quản lý trật tự xây dựng	Đội Quản lý trật tự xây dựng đô thị quận Nam Từ Liêm	
26	19	CV1241	Lê Xuân Sanh	08/07/1985	Nam	Quản lý trật tự xây dựng	Đội Quản lý trật tự xây dựng đô thị quận Nam Từ Liêm	
26	20	CV1243	Đỗ Tuấn	09/07/1986	Nam	Quản lý trật tự xây dựng	Đội Quản lý trật tự xây dựng đô thị quận Nam Từ Liêm	
26	21	CV1244	Ngô Thị Việt Anh	21/09/1994	Nữ	Quản lý trật tự xây dựng	Đội Quản lý trật tự xây dựng quận Thanh Xuân	
26	22	CV1246	Nguyễn Minh Chiến	02/06/1985	Nam	Quản lý trật tự xây dựng	Đội Quản lý trật tự xây dựng quận Thanh Xuân	HTNV
26	23	CV1248	Nguyễn Mạnh Đoán	13/05/1983	Nam	Quản lý trật tự xây dựng	Đội Quản lý trật tự xây dựng quận Thanh Xuân	
26	24	CV1250	Trịnh Hữu Dũng	07/06/1984	Nam	Quản lý trật tự xây dựng	Đội Quản lý trật tự xây dựng quận Thanh Xuân	
27	1	CV1251	Nguyễn Hồng Giang	21/04/1991	Nữ	Quản lý trật tự xây dựng	Đội Quản lý trật tự xây dựng quận Thanh Xuân	
27	2	CV1253	Vương Nguyễn Minh Hằng	22/12/1998	Nữ	Quản lý trật tự xây dựng	Đội Quản lý trật tự xây dựng quận Thanh Xuân	
27	3	CV1257	Nguyễn Ngọc Hưng	28/01/1991	Nam	Quản lý trật tự xây dựng	Đội Quản lý trật tự xây dựng quận Thanh Xuân	
27	4	CV1260	Lê Hồng Lâm	18/07/1991	Nam	Quản lý trật tự xây dựng	Đội Quản lý trật tự xây dựng quận Thanh Xuân	
27	5	CV1262	Nguyễn Văn Linh	22/05/1994	Nam	Quản lý trật tự xây dựng	Đội Quản lý trật tự xây dựng quận Thanh Xuân	
27	6	CV1264	Nguyễn Thị Luyến	08/08/1993	Nữ	Quản lý trật tự xây dựng	Đội Quản lý trật tự xây dựng quận Thanh Xuân	
27	7	CV1265	Nguyễn Bích Ngọc	14/07/1997	Nữ	Quản lý trật tự xây dựng	Đội Quản lý trật tự xây dựng quận Thanh Xuân	
27	8	CV1268	Nguyễn Ngọc Quỳnh	24/09/1988	Nữ	Quản lý trật tự xây dựng	Đội Quản lý trật tự xây dựng quận Thanh Xuân	
27	9	CV1272	Trần Đăng Thọ	12/04/1976	Nam	Quản lý trật tự xây dựng	Đội Quản lý trật tự xây dựng quận Thanh Xuân	
27	10	CV1273	Đỗ Thị Thùy	14/01/1991	Nữ	Quản lý trật tự xây dựng	Đội Quản lý trật tự xây dựng quận Thanh Xuân	CTB
27	11	CV1278	Lê Thị Diệu Linh	09/06/1993	Nữ	Quản lý trật tự xây dựng	Đội QLTTXD đô thị thị xã Sơn Tây	
27	12	CV1279	Trần Đức Sỹ	02/11/1992	Nam	Quản lý trật tự xây dựng	Đội QLTTXD đô thị thị xã Sơn Tây	

Phòng	TT	SBD	Họ và Tên	Ngày sinh	GT	Vị trí việc làm đăng ký thi tuyển	Phòng, ban, đăng ký thi tuyển	Điện ưu tiên
27	13	CV1280	Nguyễn Sơn Tùng	26/06/1991	Nam	Quản lý trật tự xây dựng	Đội QLTTXD đô thị thị xã Sơn Tây	
27	14	CV1281	Nguyễn Hoàng Nam	12/03/1983	Nam	Quản lý trật tự xây dựng	Đội Quản lý TTXD đô thị huyện Ba Vì	
27	15	CV1282	Nguyễn Trọng Tuấn	07/05/1989	Nam	Quản lý trật tự xây dựng	Đội Quản lý TTXD đô thị huyện Ba Vì	
27	16	CV1283	Lê Tiến Tuấn	30/07/1989	Nam	Quản lý trật tự xây dựng	Đội Quản lý TTXD đô thị huyện Ba Vì	HTNV
27	17	CV1285	Nguyễn Hải Anh	03/10/1996	Nam	Quản lý trật tự xây dựng	Đội Quản lý TTXD đô thị huyện Ba Vì	
27	18	CV1290	Lê Thanh Tùng	27/02/1988	Nam	Quản lý trật tự xây dựng	Đội Quản lý TTXD đô thị huyện Ba Vì	
27	19	CV1291	Đoàn Xuân Văn	04/09/1994	Nam	Quản lý trật tự xây dựng	Đội Quản lý TTXD đô thị huyện Ba Vì	
27	20	CV1292	Hoàng Thị Xuân Ban	27/06/1990	Nữ	Quản lý trật tự xây dựng	Đội Quản lý TTXD đô thị huyện Ba Vì	
27	21	CV1294	Nguyễn Tiến Đạt	12/09/1995	Nam	Quản lý trật tự xây dựng	Đội Quản lý TTXD đô thị huyện Ba Vì	
27	22	CV1302	Lê Đức Lâm	20/05/1985	Nam	Quản lý trật tự xây dựng	Đội Trật tự xây dựng đô thị huyện Gia Lâm	
27	23	CV1304	Nguyễn Đức Hiệp	12/10/1985	Nam	Quản lý trật tự xây dựng đô thị	Đội Quản lý TTXD đô thị huyện Mê Linh	
27	24	CV1305	Nguyễn Lan Anh	11/11/1986	Nữ	Quản lý hạ tầng và phát triển đô thị	Phòng Quản lý đô thị, huyện Phúc Thọ	
28	1	CV1306	Nguyễn Nhã Đức	21/07/1987	Nam	Quản lý hạ tầng và phát triển đô thị	Phòng Quản lý đô thị, huyện Phúc Thọ	
28	2	CV1307	Lưu Hải Quân	15/03/1984	Nam	Quản lý hạ tầng và phát triển đô thị	Phòng Quản lý đô thị, huyện Phúc Thọ	
28	3	CV1309	Nguyễn Thị Quỳnh Anh	24/11/1989	Nữ	Quản lý trật tự xây dựng	Đội quản lý TTXD đô thị huyện Thạch Thất	
28	4	CV1311	Đỗ Thị Ngọc Anh	16/09/1996	Nữ	Quản lý trật tự xây dựng	Đội quản lý TTXD đô thị huyện Thạch Thất	
28	5	CV1314	Tạ Việt Anh	22/09/1998	Nam	Quản lý trật tự xây dựng	Đội quản lý TTXD đô thị huyện Thạch Thất	
28	6	CV1316	Trần Đức Bình	01/11/1996	Nam	Quản lý trật tự xây dựng	Đội quản lý TTXD đô thị huyện Thạch Thất	
28	7	CV1322	Nguyễn Văn Luận	04/07/1985	Nam	Quản lý trật tự xây dựng	Đội quản lý TTXD đô thị huyện Thạch Thất	
28	8	CV1324	Nguyễn Tiến Mạnh	25/09/1994	Nam	Quản lý trật tự xây dựng	Đội quản lý TTXD đô thị huyện Thạch Thất	
28	9	CV1328	Nguyễn Ngọc Quang	10/10/1990	Nam	Quản lý trật tự xây dựng	Đội quản lý TTXD đô thị huyện Thạch Thất	
28	10	CV1332	Phạm Văn Thành	05/11/1987	Nam	Quản lý trật tự xây dựng	Đội quản lý TTXD đô thị huyện Thạch Thất	
28	11	CV1335	Nguyễn Đào Đức Trọng	24/12/1989	Nam	Quản lý trật tự xây dựng	Đội quản lý TTXD đô thị huyện Thạch Thất	
28	12	CV1336	Phí Văn Trường	24/08/1993	Nam	Quản lý trật tự xây dựng	Đội quản lý TTXD đô thị huyện Thạch Thất	
28	13	CV1338	Lê Tiến Tuấn	19/04/1983	Nam	Quản lý trật tự xây dựng	Đội quản lý TTXD đô thị huyện Thạch Thất	CTB

Phòng	TT	SBD	Họ và Tên	Ngày sinh	GT	Vị trí việc làm đăng ký thi tuyển	Phòng, ban, đăng ký thi tuyển	Điện ưu tiên
28	14	CV1344	Nguyễn Thị Hải Yến	18/11/1985	Nữ	Quản lý trật tự xây dựng	Đội quản lý TTXD đô thị huyện Thạch Thất	
28	15	CV1346	Đặng Thu Trang	22/11/1991	Nữ	Quản lý hạ tầng và phát triển đô thị	Phòng Quản lý đô thị huyện Thanh Oai	
28	16	CV1347	Trương Anh Tuấn	15/08/1990	Nam	Quản lý hạ tầng và phát triển đô thị	Phòng Quản lý đô thị huyện Thanh Oai	
28	17	CV1350	Tạ Minh Đức	25/08/1993	Nam	Quản lý trật tự xây dựng	Đội Quản lý trật tự xây dựng đô thị huyện Thanh Oai	
28	18	CV1351	Lê Văn Hiệp	03/02/1987	Nam	Quản lý trật tự xây dựng	Đội Quản lý trật tự xây dựng đô thị huyện Thanh Oai	
28	19	CV1353	Vũ Đĩnh Toàn	14/09/1993	Nam	Quản lý trật tự xây dựng	Đội Quản lý trật tự xây dựng đô thị huyện Thanh Oai	
28	20	CV1356	Nguyễn Công Dương	28/10/1979	Nam	Quản lý trật tự xây dựng	Đội Quản lý trật tự xây dựng đô thị huyện Thanh Oai	CĐCĐ
28	21	CV1357	Đặng Văn Hai	15/08/1983	Nam	Quản lý trật tự xây dựng	Đội Quản lý trật tự xây dựng đô thị huyện Thanh Oai	CTB
28	22	CV1362	Nguyễn Thị Yến Tuyết	17/07/1990	Nữ	Quản lý trật tự xây dựng	Đội Quản lý trật tự xây dựng đô thị huyện Thanh Oai	
28	23	CV1363	Bạch Văn An	08/05/1992	Nam	Quản lý XD đô thị	Đội quản lý trật tự xây dựng đô thị huyện Thanh Trì	
28	24	CV1364	Hoàng Việt Anh	04/03/1979	Nam	Quản lý XD đô thị	Đội quản lý trật tự xây dựng đô thị huyện Thanh Trì	
28	25	CV1367	Nguyễn Mạnh Cường	27/07/1990	Nam	Quản lý XD đô thị	Đội quản lý trật tự xây dựng đô thị huyện Thanh Trì	
28	26	CV1372	Phạm Mai Hương	14/11/1997	Nữ	Quản lý XD đô thị	Đội quản lý trật tự xây dựng đô thị huyện Thanh Trì	
28	27	CV1373	Tạ Quang Huy	27/04/1978	Nam	Quản lý XD đô thị	Đội quản lý trật tự xây dựng đô thị huyện Thanh Trì	
28	28	CV1375	Uông Văn Lập	07/10/1991	Nam	Quản lý XD đô thị	Đội quản lý trật tự xây dựng đô thị huyện Thanh Trì	
28	29	CV1376	Nguyễn Thùy Linh	20/01/1997	Nữ	Quản lý XD đô thị	Đội quản lý trật tự xây dựng đô thị huyện Thanh Trì	
28	30	CV1379	Nguyễn Thị Ngọc	29/07/1997	Nữ	Quản lý XD đô thị	Đội quản lý trật tự xây dựng đô thị huyện Thanh Trì	
28	31	CV1381	Ngô Văn Ngọc	14/12/1991	Nam	Quản lý XD đô thị	Đội quản lý trật tự xây dựng đô thị huyện Thanh Trì	
28	32	CV1382	Nguyễn Ánh Nguyệt	01/07/1994	Nữ	Quản lý XD đô thị	Đội quản lý trật tự xây dựng đô thị huyện Thanh Trì	
29	1	CV1383	Phạm Hồng Nhung	28/06/1998	Nữ	Quản lý XD đô thị	Đội quản lý trật tự xây dựng đô thị huyện Thanh Trì	
29	2	CV1385	Nguyễn Thu Phương	20/08/1997	Nữ	Quản lý XD đô thị	Đội quản lý trật tự xây dựng đô thị huyện Thanh Trì	
29	3	CV1388	Nguyễn Tuấn Tài	11/08/1979	Nam	Quản lý XD đô thị	Đội quản lý trật tự xây dựng đô thị huyện Thanh Trì	
29	4	CV1389	Tổng Minh Thành	26/11/1985	Nam	Quản lý XD đô thị	Đội quản lý trật tự xây dựng đô thị huyện Thanh Trì	DTTS
29	5	CV1390	Nguyễn Phương Thoa	20/10/1991	Nữ	Quản lý XD đô thị	Đội quản lý trật tự xây dựng đô thị huyện Thanh Trì	
29	6	CV1391	Nguyễn Ngọc Thuần	24/02/1991	Nam	Quản lý XD đô thị	Đội quản lý trật tự xây dựng đô thị huyện Thanh Trì	

Phòng	TT	SBD	Họ và Tên	Ngày sinh	GT	Vị trí việc làm đăng ký thi tuyển	Phòng, ban, đăng ký thi tuyển	Điện ưu tiên
29	7	CV1393	Phạm Thị Linh Trang	06/06/1997	Nữ	Quản lý XD đô thị	Đội quản lý trật tự xây dựng đô thị huyện Thanh Trì	
29	8	CV1395	Nguyễn Đức Trung	09/04/1977	Nam	Quản lý XD đô thị	Đội quản lý trật tự xây dựng đô thị huyện Thanh Trì	HTNV
29	9	CV1396	Dương Anh Tuấn	24/08/1985	Nam	Quản lý XD đô thị	Đội quản lý trật tự xây dựng đô thị huyện Thanh Trì	
29	10	CV1400	Vũ Hồng Việt	06/09/1994	Nam	Quản lý XD đô thị	Đội quản lý trật tự xây dựng đô thị huyện Thanh Trì	
29	11	CV1402	Trần Tuấn Vũ	02/04/1991	Nam	Quản lý XD đô thị	Đội quản lý trật tự xây dựng đô thị huyện Thanh Trì	
29	12	CV1404	Phạm Thị Yến	16/01/1993	Nữ	Quản lý XD đô thị	Đội quản lý trật tự xây dựng đô thị huyện Thanh Trì	
29	13	CV1406	Bùi Công Luyện	17/12/1994	Nam	Quản lý TTXD trên địa bàn các xã, thị trấn	Đội quản lý trật tự xây dựng đô thị huyện Thường Tín	
29	14	CV1407	Nguyễn Mạnh Toàn	13/11/1989	Nam	Quản lý TTXD trên địa bàn các xã, thị trấn	Đội quản lý trật tự xây dựng đô thị huyện Thường Tín	
29	15	CV1409	Nguyễn Kim Anh	10/11/1994	Nữ	Quản lý TTXD trên địa bàn các xã, thị trấn	Đội quản lý trật tự xây dựng đô thị huyện Thường Tín	
29	16	CV1410	Nguyễn Thiện Đăng	07/07/1992	Nam	Quản lý TTXD trên địa bàn các xã, thị trấn	Đội quản lý trật tự xây dựng đô thị huyện Thường Tín	
29	17	CV1411	Nguyễn Diệu Huế	25/08/1993	Nữ	Quản lý TTXD trên địa bàn các xã, thị trấn	Đội quản lý trật tự xây dựng đô thị huyện Thường Tín	
29	18	CV1412	Phạm Duy Hưng	18/02/1995	Nam	Quản lý TTXD trên địa bàn các xã, thị trấn	Đội quản lý trật tự xây dựng đô thị huyện Thường Tín	
29	19	CV1413	Nguyễn Quang Huy	23/12/1997	Nam	Quản lý TTXD trên địa bàn các xã, thị trấn	Đội quản lý trật tự xây dựng đô thị huyện Thường Tín	
29	20	CV1414	Hoàng Văn Tiến	24/10/1998	Nam	Quản lý TTXD trên địa bàn các xã, thị trấn	Đội quản lý trật tự xây dựng đô thị huyện Thường Tín	
29	21	CV1415	Phạm Thị Tinh	03/08/1993	Nữ	Quản lý TTXD trên địa bàn các xã, thị trấn	Đội quản lý trật tự xây dựng đô thị huyện Thường Tín	
29	22	CV1416	Phùng Anh Tú	24/04/1993	Nam	Quản lý TTXD trên địa bàn các xã, thị trấn	Đội quản lý trật tự xây dựng đô thị huyện Thường Tín	
29	23	CV1417	Lê Anh Tú	06/10/1994	Nam	Quản lý TTXD trên địa bàn các xã, thị trấn	Đội quản lý trật tự xây dựng đô thị huyện Thường Tín	
29	24	CV1418	Dương Hoài Anh	27/06/1993	Nữ	Quản lý TTXD trên địa bàn các xã, thị trấn	Đội quản lý trật tự xây dựng đô thị huyện Thường Tín	
30	1	CV1419	Lê Tiến Đạt	05/10/1998	Nam	Quản lý TTXD trên địa bàn các xã, thị trấn	Đội quản lý trật tự xây dựng đô thị huyện Thường Tín	
30	2	CV1420	Phạm Hồng Đức	24/09/1994	Nam	Quản lý TTXD trên địa bàn các xã, thị trấn	Đội quản lý trật tự xây dựng đô thị huyện Thường Tín	
30	3	CV1421	Bùi Thị Hồng Hạnh	21/07/1988	Nữ	Quản lý TTXD trên địa bàn các xã, thị trấn	Đội quản lý trật tự xây dựng đô thị huyện Thường Tín	
30	4	CV1422	Nguyễn Thị Huyền	28/12/1993	Nữ	Quản lý TTXD trên địa bàn các xã, thị trấn	Đội quản lý trật tự xây dựng đô thị huyện Thường Tín	
30	5	CV1423	Đặng Tiến Long	27/03/1987	Nam	Quản lý TTXD trên địa bàn các xã, thị trấn	Đội quản lý trật tự xây dựng đô thị huyện Thường Tín	CBCĐ
30	6	CV1426	Vũ Mạnh Tiến	12/08/1980	Nam	Quản lý TTXD trên địa bàn các xã, thị trấn	Đội quản lý trật tự xây dựng đô thị huyện Thường Tín	

Phòng	TT	SBD	Họ và Tên	Ngày sinh	GT	Vị trí việc làm đăng ký thi tuyển	Phòng, ban, đăng ký thi tuyển	Diện ưu tiên
30	7	CV1427	Bùi Quang Trung	04/03/1984	Nam	Quản lý Hạ tầng và phát triển đô thị	Phòng Quản lý đô thị huyện Ứng Hòa	
30	8	CV1429	Vũ Thị Lan Anh	17/03/1998	Nữ	Quản lý công tác Dân số - KHHGD	Phòng Truyền thông Nghiệp vụ, Chi cục Dân số Kế hoạch hóa Gia đình, Sở Y tế	
30	9	CV1433	Đình Hà Trang	13/11/1996	Nữ	Quản lý công tác Dân số - KHHGD	Phòng Truyền thông Nghiệp vụ, Chi cục Dân số Kế hoạch hóa Gia đình, Sở Y tế	
30	10	CV1436	Nguyễn Minh Châu	11/12/1998	Nữ	Thông tin truyền thông về KHHGD	Phòng Truyền thông Nghiệp vụ, Chi cục Dân số Kế hoạch hóa Gia đình, Sở Y tế	
30	11	CV1437	Hoàng Thị Dần	14/06/1986	Nữ	Thông tin truyền thông về KHHGD	Phòng Truyền thông Nghiệp vụ, Chi cục Dân số Kế hoạch hóa Gia đình, Sở Y tế	
30	12	CV1438	Nguyễn Đắc Diệu	29/03/1998	Nam	Thông tin truyền thông về KHHGD	Phòng Truyền thông Nghiệp vụ, Chi cục Dân số Kế hoạch hóa Gia đình, Sở Y tế	
30	13	CV1443	Vương Thị Long	20/06/1988	Nữ	Thông tin truyền thông về KHHGD	Phòng Truyền thông Nghiệp vụ, Chi cục Dân số Kế hoạch hóa Gia đình, Sở Y tế	
30	14	CV1445	Phan Lạc Trung	25/05/1990	Nam	Thông tin truyền thông về KHHGD	Phòng Truyền thông Nghiệp vụ, Chi cục Dân số Kế hoạch hóa Gia đình, Sở Y tế	
30	15	CV1446	Nguyễn Văn Tuấn	05/08/1990	Nam	Thông tin truyền thông về KHHGD	Phòng Truyền thông Nghiệp vụ, Chi cục Dân số Kế hoạch hóa Gia đình, Sở Y tế	
30	16	CV1450	Bùi Thị Thu Hằng	17/07/1997	Nữ	Quản lý Bảo hiểm y tế	Phòng Y tế quận Hoàn Kiếm	
30	17	CV1454	Nguyễn Thị Hiên	08/02/1994	Nữ	Quản lý nghiệp vụ y	Phòng Y tế huyện Phú Xuyên	
30	18	CV1456	Phạm Thị Thanh Loan	19/08/1990	Nữ	Quản lý nghiệp vụ y	Phòng Y tế huyện Phú Xuyên	
30	19	CV1458	Phạm Ngọc Hân	27/11/1994	Nữ	Quản lý Bảo hiểm y tế	Phòng Y tế huyện Phú Xuyên	
30	20	CV1460	Phan Thị Hạnh	20/04/1987	Nữ	Quản lý Dược, Mỹ phẩm	Phòng Y tế huyện Thanh Oai	
30	21	CV1463	Trần Thị Thúy Duyên	10/03/1988	Nữ	Quản lý dược, mỹ phẩm	Phòng Y tế huyện Thanh Trì	
30	22	CV1464	Nguyễn Tùng Lâm	25/04/1995	Nam	Quản lý dược, mỹ phẩm	Phòng Y tế huyện Thanh Trì	
30	23	CV1465	Vũ Thị Ngân	17/12/1998	Nữ	Quản lý dược, mỹ phẩm	Phòng Y tế huyện Thanh Trì	

da